



# 硬體操作說明書

VDH-DXC836

2016 OCT V1.0

---

## 目錄

---

A.	注意事項 .....	1
B.	產品介紹 .....	2
1.	產品概述 .....	2
2.	產品主要功能 .....	2
C.	開箱檢查 .....	3
1.	產品配件 .....	3
2.	開箱檢查 .....	3
D.	機架安裝 .....	3
E.	產品外觀 .....	4
1.	前面板介紹 .....	4
2.	後背板介紹 .....	6
3.	安裝連接示意圖 .....	6
影像輸入的連接 .....	7	
影像輸出設備的連接 .....	7	
聲音訊號的輸入 .....	8	
聲音輸出 .....	8	
警報輸入輸出連接 .....	8	
RS-485 連接 .....	8	
F.	常見問題解答及使用維護 .....	9
1.	常見問題解答 .....	9
2.	使用維護 .....	13
G.	附註：規格表 .....	14
1.	16CH DVR .....	14

## A. 注意事項

敬愛的用戶 您好

真誠的感謝您使用我們的產品，如在使用時遇到任何問題請及時與購買商取得聯繫，我們將通過您的購買商對您即時準確的服務，我們將保留對本系列產品做任何軟體及硬體上的改進而不預先通知您的權利，在使用本產品前，請仔細閱讀本手冊的以下內容

### 本系列DVR使用注意事項

- 安裝後請勿將重物置於本設備上。因本設備需配備硬碟使用。
- 請勿讓任何固體或液體，掉入或滲入設備內；
- 請定期用刷子等除塵工具對電路板、接插件、機箱等進行除塵，在進行機體清潔工作前，請關閉電源並拔掉電源；
- 請勿自行對本設備進行拆卸、維修或更換零件。如遇機器無法正常使用請及時聯繫購買商或者廠家，我們將在最短時間內解決因產品出現問題而帶給您的困擾。
- 長時間不使用遙控器時，請將遙控器電池拔出，以免電池漏液從而造成遙控器損壞無法使用。
- 安裝本設備如有在室外安裝攝影機或警報器等外接設備，請最好在DVR機身螺絲處引接地線，以免雷電等產生的靜電燒壞主機。
- 本DVR兼有網路影像遠端監看功能，正常使用需配備功能變數名稱商(ISP業者)提供的免費或者收費功能變數名稱，免費功能變數名稱在使用時出現的網路監看掉線現象屬於正常，與DVR無關，收費功能變數名稱一般不會出現此現象，請在使用網路功能時注意功能變數名稱的選擇。

### 使用環境

- 請在0°C~40°C的溫度下放置和使用本產品，避免陽光直射，或靠近熱源；
- 請勿將本設備安裝在潮濕的環境；
- 請勿將本設備暴露在多煙、多塵的環境；
- 避免強烈的碰撞，請勿摔落機器；
- 請保持本產品的水準安裝，安裝在穩定的場所，注意防止本產品墜落；
- 請安裝在通風良好的場所，切勿堵塞本產品的通風口；
- 請在額定的電流及電壓輸入輸出範圍內使用本設備。
- 本設備為長時間使用的工程類電子設備，請勿在設備旁邊放置有易燃易爆物品。以免產生安全隱患。

## B. 產品介紹

### 1. 產品概述

本設備是專為安防領域設計的一款優秀的數位監控產品。採用嵌入式Linux作業系統，使系統運行更穩定；採用標準的H.264 mp的影像壓縮與G.711A聲音壓縮技術，實現了高畫質、低碼率、單幀播放等音影像功能；採用TCP/IP等網路技術，具有強大的網路資料傳輸能力和遠端操控能力。

本設備既可本地獨立工作，也可連網組成一個強大的安全監控網，配合專業網路影像監控平臺軟體，充分體現出其強大的組織網和遠程監控能力。

本設備可應用於銀行、電信、電力、司法、交通、智慧社區、工廠、倉庫、資源、水利設施等各項領域、各部門的安全防範。

### 2. 產品主要功能

- 多工作業，可同時錄影/放影/遠端連線/手機監看/影像備份
- 支援 4 顆 SATA 硬碟，單顆硬碟容量最大支援到 4TB
- 支援 HD 高畫質輸出 1920x1080
- 支援實時錄影及回放
- 智慧影像功能，Motion 位移偵測區塊可設定 192(16x12)個檢測區域
- 遠端 IE、Firefox、Safari 瀏覽，同時具備錄影及播放的功能，可對使用者多重權限管理
- 提供 HTTP、DHCP、DDNS、NTP、SMTP、FTP、DNS、UPNP、PPPoE、IP 權限、IP 搜尋等網路服務
- 支援 iPhone, Android 影音監看及回放
- 支援 CMS(中央管理系統)
- 支援 USB 儲存裝置即時同步錄影備份
- 選配 DVD / RW & 硬碟抽取盒
- 支援多種模式選擇，可設定為 Hybrid 功能同時連接傳統類比訊號與數位 IP 訊號

## C. 開箱檢查

### 1. 產品配件

- ★★ 電源線及變壓器 AC100-240V/DC12V 5A x 1PCS
- ★ 硬碟固定螺絲 x 16PCS
- ★ 操作光碟 x 1PCS
- ★ 滑鼠 x 1 PCS

### 2. 開箱檢查

當您收到本產品時。

首先，請檢查設備的包裝是否有明顯的損壞。產品包裝選用的保護材料能夠應對運輸過程中大多數的意外撞擊；

接著，請取出設備，去掉數位錄影機的塑膠保護膜，檢查是否有明顯的損傷痕跡外；

最後，請打開機殼，檢查前面板資料線、電源線和主板的連接是否鬆動。

#### ■ 有關前面板及後面板

前面板上各種按鍵功能及後面板的各種介面在說明書中有詳細的說明；

請仔細核對底板或後板貼膜上的產品型號是否與您訂購的產品型號一致；

底板或後面板上所貼的標籤，對我們的售後服務的工作具有極重要的意義，請保護好。在聯繫我們公司的售後服務時，將需要您提供訂購標籤上的型號和序列號。

#### ■ 打開機殼後應該檢查

除了檢查是否有明顯的損傷痕跡外，請注意檢查前面板資料線、電源線和主板的連接是否鬆動。

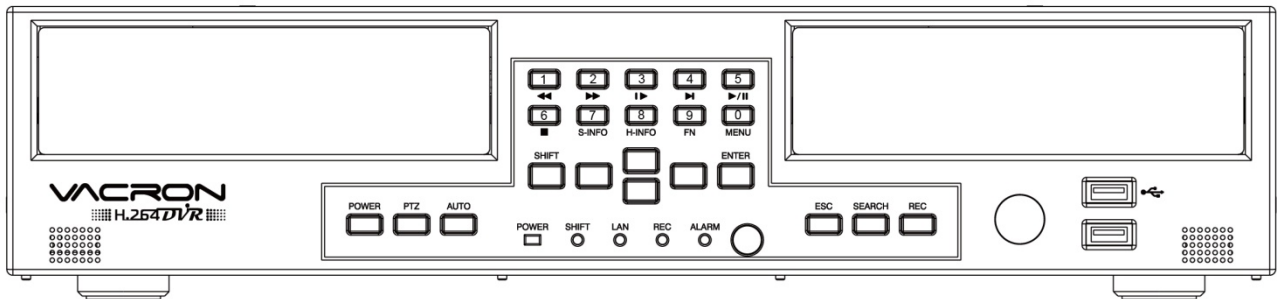
## D. 機架安裝

安裝步驟與注意事項：

- 1、確保房間氣溫低於35°C
- 2、保持設備周圍有15釐米(6英寸)空間以便於空氣流通
- 3、從下至上進行機架的安裝
- 4、在機架上安裝多個元件時，採取預防措施以避免機架使電源插座超載

## E. 產品外觀

### 1. 前面板介紹

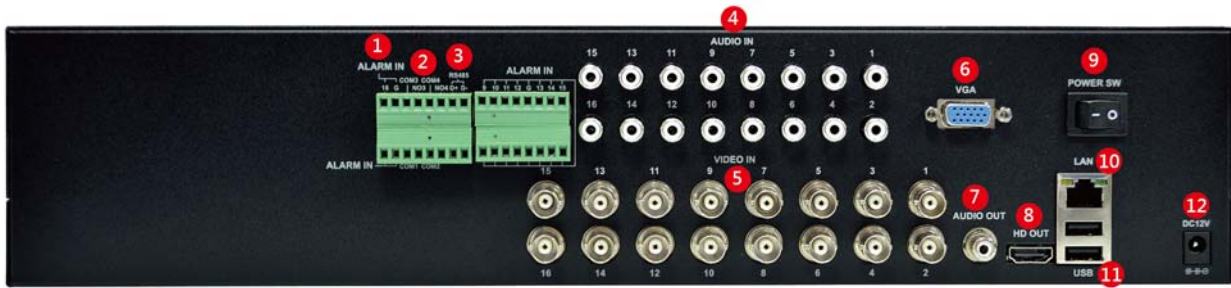


	MENU鍵	在即時監看模式時，可進入主選單。
	Shift 狀態下 KEY_0/+10	在文字方塊等輸入數字0輸入； 在預覽畫面下實現第10通道預覽。 或按此鍵後2秒內再按數字 '1' - '6'，實現第11-16通道預覽
	倒轉鍵	在回放模式時，可依 1、2、3、4共4段選擇的不同撥放速度順序選擇快速倒轉播放。
	Shift 狀態下 KEY_1	在文字方塊等輸入數字1輸入； 在預覽畫面下實現第1通道預覽。
	倒轉鍵	在回放模式時，可依 1、2、3、4共4段選擇的不同撥放速度順序選擇快速倒轉播放。
	Shift 狀態下 KEY_2	在文字方塊等輸入數字2輸入； 在預覽畫面下實現第2通道預覽。
	慢轉鍵	在回放模式時，可依 1、2、3、4共4段選擇的不同撥放速度慢速播放。
	Shift 狀態下 KEY_3	在文字方塊等輸入數字3輸入； 在預覽畫面下實現第3通道預覽。
	格放鍵	在重播模式暫停狀態時，以一次一張的方式播放。 (此操作前必須先按暫停鍵)
	Shift 狀態下 KEY_4	在文字方塊等輸入數字4輸入； 在預覽畫面下實現第4通道預覽。
	放影鍵 暫停鍵	在即時監看模式時，可進入播放及備份模式。 在重播模式時為放影功能。 在放影時，暫停播放。
	Shift 狀態下 KEY_5	在文字方塊等輸入數字5輸入； 在預覽畫面下實現第5通道預覽。
	STOP停止鍵	在重播模式時，停止播放
	Shift 狀態下 KEY_6	在文字方塊等輸入數字6輸入； 在預覽畫面下實現第6通道預覽。

S-INFO	系統版本訊息鍵	在任何頁面下按此鍵,可直接顯示目前系統版本訊息
	Shift 狀態下 KEY_7	在文字方塊等輸入數字7輸入; 在預覽畫面下實現第7通道預覽。
H-INFO	硬盤訊息鍵	在任何頁面下按此鍵,可直接顯示目前硬盤訊息
	Shift 狀態下 KEY_8	在文字方塊等輸入數字8輸入; 在預覽畫面下實現第8通道預覽。
FN	輔助功能鍵	快速進入輔助功能選單
	Shift 狀態下 KEY_9	在文字方塊等輸入數字9輸入; 在預覽畫面下實現第9通道預覽。
Shift	Shift 鍵	實現雙功能按鍵的功能切換。
	向上鍵 向下鍵	在 UI 選單模式內,可上下選擇欲設定之選項; 單路或 4、8、9 分割 LIVE 模式下,可控制影像顯示 頁面。
	向左鍵 向右鍵	在UI選單模式內,可左右選擇欲設定之選項。 LIVE模式時,可切換單畫面、4、8、9、16分割模式
	確認鍵	輸入確定鍵。 在即時監看模式時,可進入主選單。
ESC	ESC鍵	各個頁面的退出操作
SEARCH	SEARCH鍵	快速進入到回放&資料備份介面
	REC錄影鍵	在即時監看模式時,強制手動錄影(進入手動錄影選 單)。
	AUTO 自動跳臺鍵	在即時監看模式時,進入自動跳台設定頁面或強制 自動跳臺功能開關。
PTZ	PTZ 鍵	快速進入到 PTZ 控制頁面
POWER	POWER鍵	長按 3 秒實現軟鍵關機功能,關機狀態下輕觸實現 開機功能。
	LED狀態指 示器	電源指示燈
	LED狀態指 示器	網路指示燈(當有使用者通過網路連接到設備時,此 燈點亮)
	LED狀態指 示器	SHIFT 狀態指示燈
	LED狀態指 示器	DVR錄影指示燈
	LED狀態指 示器	報警指示燈(當設備已經配置報警輸入、視頻丟失、 視頻遮擋、動檢等報警使能,並且存在這些報警時, 報警燈會點亮)

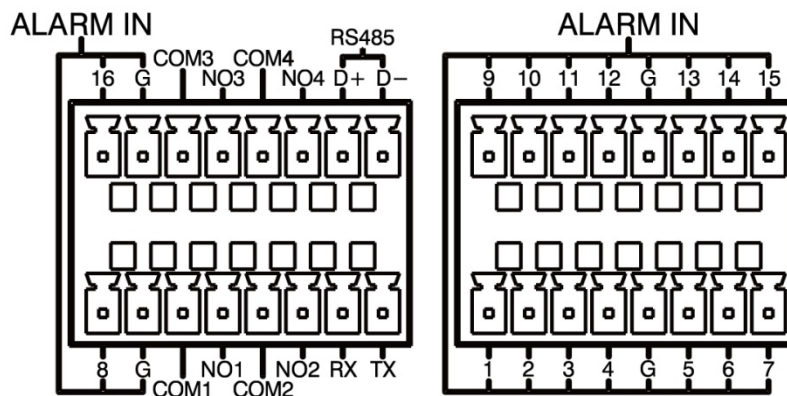
## 2. 後背板介紹

以 16CH 背板為例，具體請以實機為準



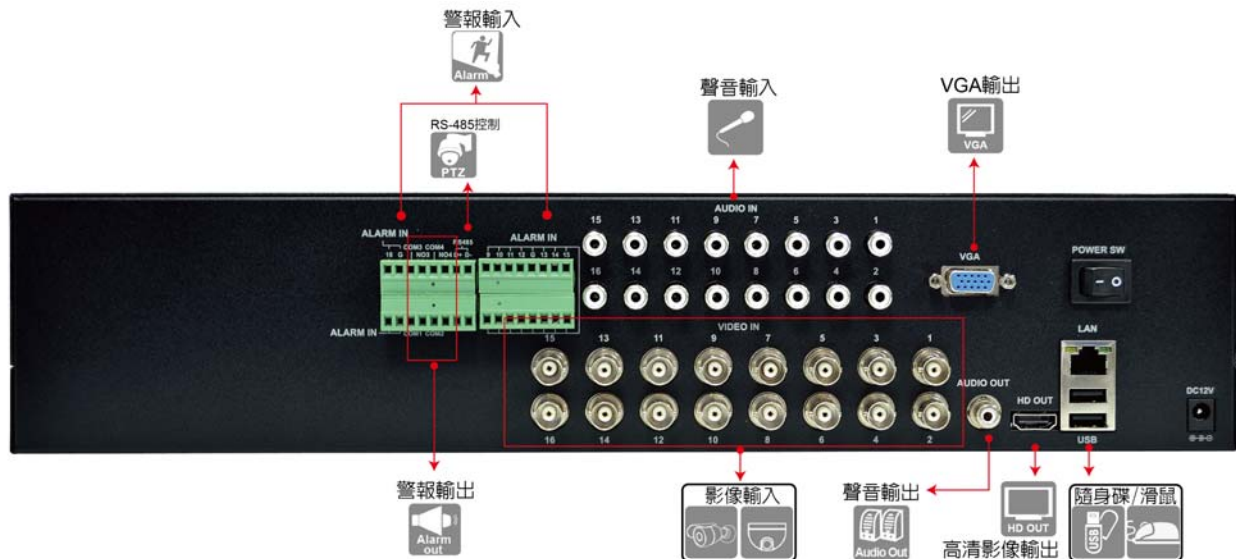
1	16CH 警報輸入
2	4CH 警報輸出
3	RS-485 連接埠
4	16CH 聲音輸入
5	16CH 影像輸入
6	VGA 螢幕輸出
7	聲音輸出
8	HD 高清數位輸出
9	電源開關
10	網路連接埠
11	USB 滑鼠連接埠
12	DC12V 電源輸入

- 警報輸入/RS-485 連接埠



## 3. 安裝連接示意圖





### ■ 影像輸入的連接

數位錄影機的影像輸入口為BNC頭，輸入訊號要求為：PAL/NTSC BNC ( 1.0VP-P ， 75Ω ) 。

影像訊號應符合國家標準，有較高的信噪比、低畸變、低干擾；圖像要求清晰、無形變、色彩真實自然、亮度合適。

#### ◆ 保證攝影機訊號的穩定可靠

攝影機安裝應安裝在合適的位置，避免逆光、低光照環境，或者採用效果良好的逆光補償攝影機、低照度攝影機。

攝影機電源應和數位錄影機共地，並且穩定可靠，以保證攝影機的正常工

#### ◆ 保證傳輸線路的穩定可靠

採用高品質、遮罩好的影像同軸線，並依據傳輸距離的遠近選擇合適型號。如果距離過遠，應依據具體情況，採用雙絞線傳輸、添加影像補償設備、光纖傳輸等方式以保證訊號品質。

影像訊號線應避開有強電磁干擾的其他設備和線路，特別應避免高壓電流的串入。

#### ◆ 保證接線頭的接觸良好：

訊號線和遮罩線都應牢固、良好地連接，避免虛焊、搭焊，避免氧化。

### ■ 影像輸出設備的連接

影像輸出分為PAL/NTSC BNC(1.0VP-P · 75Ω)輸出和VGA & HD OUT

在選擇使用電腦用顯示器替代監視器時應注意如下問題：

1. 不宜長時間保持開機狀態，以延長設備的使用壽命；
2. 經常性的消磁，利於保持顯示器的正常工作狀態；
3. 遠離強電磁干擾設備。

使用電視機作為影像輸出設備是一種不可靠的替代方式。它同樣要求儘量減少使用時間和嚴格控制電源、相鄰設備所帶來的干擾。劣質電視機的漏電隱患則可能導致其他設備的損毀。

#### ■ 聲音訊號的輸入

聲音輸入阻抗較高，因此麥克風必須採用有接電源的麥克風。

聲音傳輸與影像輸入類似，要求線路儘量避免干擾，避免虛焊、接觸不良，並且特別注意防止高壓電流的串入。

#### ■ 聲音輸出

數位錄影機的聲音輸出訊號參數一般大於200mv 1KΩ(BNC)，可以直接外接低阻抗值耳機、有源音箱或者通過功放驅動其他聲音輸出設備。在外接音箱和麥克風無法實現空間隔離的情況下，容易產生輸出嘯叫現象。此時可採取的措施有：

1. 採用定向性較好的麥克風；
2. 調節音箱音量，使之低於產生嘯叫的域值；
3. 使用環境的裝修多使用吸音材料，減少聲音的反射，改善聲學環境；
4. 調整麥克風和音箱的佈局，也能減少嘯叫情況的發生。

#### ■ 警報輸入輸出連接

在進行設備連接前，請注意以下情況：

##### 1. 警報輸入

- (a) 警報輸入為接地警報輸入；
- (b) 警報輸入要求為地的電壓訊號；
- (c) 當警報設備需接入兩台數位錄影機或需同時接入數位錄影機與其他設備時，需用繼電器隔離分開。

##### 2. 警報輸出

數位錄影機的警報輸出不能連接大功率負載（不超過 1A），在構成輸出回路時應防止電流過大導致繼電器的損毀。使用大功率負載需要用接觸器隔離。

#### ■ RS-485 連接

1. 將快速球攝影機的 RS-485 線接到 DVR 的 RS-485 介面，注意正負極不能接反
2. 將球機的影像線接 DVR 的影像輸入

## F. 常見問題解答及使用維護

### 1. 常見問題解答

Q 1. 開機後，數位錄影機無法正常啟動

答：可能原因：

- 1 輸入電源不正確
- 2 開關電源線接觸不好
- 3 開關電源壞
- 4 程式升級錯誤
- 5 硬碟損壞或硬碟排線問題
- 6 前面板故障
- 7 數位錄影機主板故障

Q 2. 數位錄影機啟動幾分鐘後會自動重啟或經常死機

答：可能原因：

- 1 輸入電壓不穩定或過低
- 2 硬碟有壞軌或硬碟排線壞
- 3 開關電源功率不夠
- 4 前端影像訊號不穩定
- 5 散熱不良，灰塵太多，機器運行環境太惡劣
- 6 數位錄影機硬體故障

Q 3. 啟動後找不到硬碟

答：可能原因：

- 1 硬碟電源線沒接
- 2 硬碟排線故障
- 3 硬碟故障
- 4 主板SATA插槽故障

Q 4. 單路、多路、全部影像無輸出

答：可能原因：

- 1 程式不匹配，重新升級正確的程式
- 2 圖像亮度都變成0，恢復預設值設置
- 3 影像輸入訊號無或太弱
- 4 設置了通道保護 ( 或螢幕保護 )
- 5 數位錄影機硬體故障

Q 5. 即時圖像問題，如影像圖像色彩、亮度失真嚴重、畫面閃爍跳動 等

答：可能原因：

- 1 用BNC做輸出時，NTSC制和PAL制制式選擇不正確，圖像會變黑白
- 2 數位錄影機與監視器阻抗不匹配
- 3 影像傳輸距離過遠或影像傳輸線衰減太大
- 4 數位錄影機色彩、亮度等設置不正確

Q 6.本地重播查詢不到錄影

答：可能原因

- 1 硬碟資料線或跳線錯誤
- 2 硬碟壞
- 3 升級了與原程式檔系統不同的程式
- 4 想查詢的錄影已經被覆蓋
- 5 錄影沒有打開

Q 7.本地查詢錄影花屏

答：可能原因：

- 1 畫質設置太低
- 2 程式資料讀取出錯，碼流顯示很小，重播時滿屏馬賽克，一般機器關機重啟後正常
- 3 硬碟資料線和硬碟跳線錯誤
- 4 硬碟故障
- 5 機器硬體故障

Q 8.監視無聲音

答：可能原因

- 1 不是有源麥克風
- 2 不是有源音響
- 3 聲音線壞
- 4 數位錄影機硬體故障

Q 9.監視有聲音，重播沒有聲音

答：可能原因：

- 1 設置問題：聲音選項沒有打開
- 2 對應的通道沒有接影像，圖像藍屏時，重播會斷斷續續

Q 10. 時間顯示不對

答：可能原因：

- 1 設置錯誤
- 2 電池接觸不良或電壓偏低
- 3 晶體振盪器不良

Q 11. 數位錄影機無法控制雲台

答：可能原因：

- 1 前端雲台故障
- 2 雲台解碼器設置、連線、安裝不正確
- 3 接線不正確
- 4 數位錄影機中雲台設置不正確
- 5 雲台解碼器和數位錄影機協定不匹配
- 6 雲台解碼器和數位錄影機位址ID不匹配
- 7 接多個解碼器時，雲台解碼器A B線最遠端需要加120歐電阻來消除反射和阻抗匹配，否則會造成雲台控制不穩定
- 8 距離過遠

Q 12. 移動偵測不起作用

答：可能原因：

- 1 時間段設置不正確
- 2 移動偵測區域設置不合適
- 3 靈敏度太低
- 4 個別版本硬體限制

Q 13. 用戶端或者WEB不能登陸

答：可能原因：

- 1 用戶端無法安裝或者無法正常顯示 作業系統是win98或win me：推薦將作業系統更新到win2000sp4以上版本，或者安裝低版本的用戶端軟體。
- 2 ActiveX控制項被阻止，請在PC機上安裝隨機光碟“配套工具”目錄中的“Activex”控制項
- 3 沒有安裝dx8.1或以上版本，升級顯卡驅動
- 4 網路連接故障
- 5 網路設置問題
- 6 用名和密碼不正確
- 7 用戶端版本與數位錄影機程式版本不匹配

Q 14. 網路預覽畫面及錄影檔重播時有馬賽克或沒有圖像

答：可能原因：

- 1 網路暢通性不好
- 2 客戶機是否資源頻寬限制
- 3 數位錄影機網路設置中選擇了組播模式，組播模式會有較多馬賽克，不建議選擇。
- 4 本機設置區域遮擋或通道保護
- 5 所登錄的用戶沒有監視許可權

## 6 數位錄影機本機輸出即時圖像就不好

### Q 15. 網路連接不穩定

答：可能原因：

- 1 網路不穩定
- 2 IP地址衝突
- 3 MAC地址衝突
- 4 電腦或數位錄影機網卡不好

### Q 16. USB備份出錯

答：可能原因：

- 1 資料量太大CPU佔用資源太大，請停止錄影再備份
- 2 備份設備不相容
- 3 備份設備損壞

### Q 17. 鍵盤無法控制數位錄影機

答：可能原因：

- 1 數位錄影機串口設置不正確
- 2 位址不正確。
- 3 接多個轉換器時，供電不足，需給各轉換器供電
- 4 傳輸距離太遠

### Q 18. 警報訊號無法撤防

答：可能原因：

- 1 警報設置不正確
- 2 手動打開了警報輸出
- 3 輸入設備故障或連接不正確
- 4 個別版本程式問題，升級程式可以解決

### Q 19. 警報不起作用

答：可能原因：

- 1 警報設置不正確
- 2 警報接線不正確
- 3 警報輸入訊號不正確
- 4 一個警報設備同時接入2個回路

### Q 20. 遙控器無法控制

答：可能原因：

- 1 遙控地址不對
- 2 遙控距離過遠或角度比較偏

- 3 遙控器電池用完
- 4 遙控器損壞或錄影機前面板損壞

Q 21. 錄影存儲時間不夠

答：可能原因：

- 1 前端攝影機品質差、鏡頭太髒、逆光安裝、光圈鏡頭沒有調好等引起碼流比較大
- 2 硬碟容量不夠
- 3 硬碟有損壞

Q 22. 下載檔無法播放

答：可能原因：

- 1 沒有安裝播放器
- 2 沒有安裝DX8.1以上版本圖形加速軟體
- 3 轉成AVI格式後的檔用MEDIA PLAYER播放

Q 23. 本地功能表操作高級密碼或網路密碼忘記

答：解決辦法：

- 1 請與您所在地客服人員聯繫或致電總部客服電話，我們將根據您提供的機器型號及程式版本指導您如何解決。

## 2. 使用維護

- 電路板上的灰塵在受潮後會引起短路，影響數位錄影機正常工作甚至損壞數位錄影機，為了使數位錄影機能長期穩定工作，請定期用刷子對電路板、接插件、機箱風機、機箱等進行除塵。
- 請保證工程良好接地，以免影像、聲音訊號受到干擾，同時避免數位錄影機被靜電或感應電壓損壞。
- 音/影像訊號線以及RS-485等介面，請不要帶電插拔，否則容易損壞這些埠。
- 在數位錄影機的本地影像輸出 ( VOUT ) 介面上儘量不要使用電視機，否則容易損壞數位錄影機的影像輸出電路。
- 數位錄影機關機時，請不要直接關閉電源開關，應使用功能表中的關機功能，或面板上的關機按鈕（按下大於三秒鐘），使數位錄影機自動關掉電源，以免損壞硬碟。
- 請保證數位錄影機遠離高溫的熱源及場所。
- 請保持數位錄影機機箱周圍通風良好，以利於散熱。
- 請定期進行系統檢查及維護。

## G. 附註：規格表

### 1. 16CH DVR

影像	輸入	BNC 影像	16 組 BNC(1Vp-p 75Ω)
	輸出	VGA	VGA (Max. 1920x1080)
		高清數位 HD	高清數位(Max. 1920x1080)
聲音	輸入		16 路輸入(含雙向語音對講)
	輸出		1 路輸出
	聲音壓縮		G.711A
警報 Alarm	感應器輸入		16 路輸入,可選常開/常閉
	警報輸出		4 路警報輸出
即時影像	顯示張數		1080P
	數位放大		隨意滑鼠拖曳放大
	跳台		5-120 秒自動跳台
錄影	影像壓縮方式		H.264
	解析度		各 CH 可個別設定 1080P/720P/960H/D1/CIF
	錄影張數		16 CH 1080P @12FPS/CH(NTSC) ; 16CH 1080P @12FPS/CH (PAL)
	錄影品質		很差、較差、一般、好、很好、非常好
	錄影模式		連續、排程、位移、手動錄影、警報
	位移偵測		格線設定，可以設定 192(16*12)個檢測區域
	預先錄影		1-30 秒
	事後錄影		10 ~ 300 秒
顯示模式			單畫面 / 4 分割 / 8 分割 / 9 分割 / 16 分割 / 跳台
備份	檔案格式		AVI / 自用定義格式
	媒體介面		USB/網路
	備份播放軟體		執行軟體將 Windows Media Player 轉為可播放本 DVR H.264 錄影資料的播放器
網路	碼流		1080P/720P/960H/D1/CIF
	回放		Yes
	網路服務		HTTP、DHCP、DDNS、NTP、SMTP、FTP、DNS、UPNP、PPPoE、IP 權限、IP 搜尋



	瀏覽器	IE	
	瀏覽器(單 CH 顯示)	Firefox、Safari	
儲存	硬碟	介面	SATA
		最大支援 容量	單顆最大 4TB
		內部硬碟 數量	4 顆
	Mirror	支援	
	外部儲存	支援 USB 儲存裝置即時同步錄影	
	檔案系統	穩定可信賴自行開發檔案系統	
	S.M.A.R.T	硬碟錯誤檢查	
使用者介面	操作選單	圖形介面 ; VGA & HD Out 可同時顯示	
	輸入方法	前面板按鍵, 遙控器(選配), 滑鼠	
串列介面	PTZ & 控制鍵盤	Pelco-D / Pelco-P (RS-485)	
網路	乙太網路	1*RJ-45, 10/100 Base-T	
	Web 監看	即時影像, 搜尋/回放, 備份, PTZ, 遠端設定/更新	
其他功能	日光節約時間 DST	有	
	內部蜂鳴器	位移、警報、斷訊、硬碟錯誤啟動	
	多國語言	有 (超過 20 國語言)	
	軟體更新	USB 更新, 遠端網路更新	
	網路校時 NTP	有	
	3G 手機監看	iPhone, Android 支援監看(含聲音)及回放	
	CMS(中央管理系統)	支援	
	Hybrid 功能(數位& 類比)	支援	
一般規格	操作環境	攝氏 0 ~ 46 度, 濕度 20~80%	
	電源	DC 12V / 5A(AC100V~240V 50/60HZ)	
	淨重(總重)	約 4.5kg ( 不含 HDD 及 Power Adapter)	
	尺寸	419mm x 392.6mm x 97mm (寬 x 深 x 高)	

★產品規格如有變更，恕不另行通知~



製造商：  
馥鴻科技股份有限公司  
彰化市金馬路三段 726 巷 30 號  
04-751-2881