

FULL HD 行車影音記錄器

操作手冊



2013 AUG V1.0



安全注意事項

請先試錄影片，然後播放，以確定機器操作正常。請注意，如因本機配件，包括記憶卡的故障，導致不能拍攝影像或不能讀取影像格式而引起的任何損失，本公司、其附屬機構及經銷商皆不負賠償責任。

使用本產品之前，請確定您已閱讀下列的安全注意事項。並請確定您操作產品的方法是正確的。

- 請存放本器材於兒童與嬰兒無法觸碰的地方
- 請只使用建議的電源
- 請勿使用外接式(多孔)點菸器，避免因點菸器電壓不穩導致產品當機、失去電力而無法錄影
- 點菸頭電源與本產品電源頭，請"務必"密合緊實
- 請勿嘗試將產品拆開、改裝或加熱
- 避免使產品丟落地上或受猛烈撞擊
- 要避免受傷，請勿在產品跌下後或損毀時觸碰產品的內部
- 如產品冒煙、發出異味或有其他異常，請立刻停止操作產品
- 請勿使用有機溶劑，如酒精、苯或油漆稀釋劑清潔產品
- 請勿讓產品接觸到水（如海水）或其他液體
- 請勿讓任何液體或異物進入機器
- 請勿將電池置於熱源附近，或暴露於火焰中
- 請勿使用濕手觸碰電源線
- 請勿將本器材用於超出指定電壓的電源插座或線路配件。請勿使用損毀的電源線或插頭，或沒有完全插入電源插座
- 請避免端子或插頭接觸到金屬物件（如針或鑰匙）或污漬
- 請避免在潮濕或多塵的地方使用、放置或存放產品

目 錄

A. 特性說明.....	1
B. 規格表.....	2
C. 產品配件.....	2
D. 汽車安裝步驟示意圖.....	3
E. 產品外觀介紹.....	5
F. 記憶卡安裝.....	6
G. 錄影及停止錄影.....	7
H. 遙控器.....	8
I. OSD 選單操作設定.....	9
J. VACRON Viewer 播放軟體.....	10
1. 控制介面.....	10
2. 拍照功能.....	11
3. 配置.....	11
4. 檔案備份.....	14
5. 迴放影片.....	16
6. 檔案播放 BAR.....	16
7. 播放速度.....	16
8. 音量控制.....	16
9. G-SENSOR.....	17
10. 格式化工具.....	17
K. 連續錄影記憶卡容量概算.....	20

A. 特性說明

- Full HD (H.264 即時錄影)。
- CMOS 鏡頭可視角約 105 度。
- 可同步紀錄車外行車狀況與車內聲音資料。
- 影像資料以 Micro SD Card 儲存。
- 自動循環錄影，插卡通電即開始錄影。
- 手動事件錄影，保存資料不覆寫。
- 內建 G-Sensor，保存事件不費心。
- 台灣製造，業界最長三年保固。

B. 規格表

項 目	規 格
影像感測器	CMOS Sensor
鏡頭視野角度	可視角約 105 度
錄影解析度	FullHD ; NTSC 30 張 / PAL 25 張
主機電壓電流	使用 DC5V±5% / 1A 變壓器 啟動電壓需 4.6V 以上
操作溫度	-10 度 ~ +60 度
儲存裝置	記憶卡建議使用『SanDisk』或 『創見 Transcend』廠牌 Class 10 以上 Micro SD Card (需使用 4G 以上)
錄影方式	送電開機後自動持續錄影，斷電馬上停止錄影
記錄內容	日期時間、影像、聲音、G-Sensor 資料
儲存格式	特定格式檔搭配專用播放軟體播放 本機可使用遙控器迴放
聲音輸入	內建麥克風
時間設定	內建萬年歷時鐘，可經由撥放軟體設定與校正
G-Sensor	內建 3 軸加速度感測器 (Internal 3D G-Sensor)

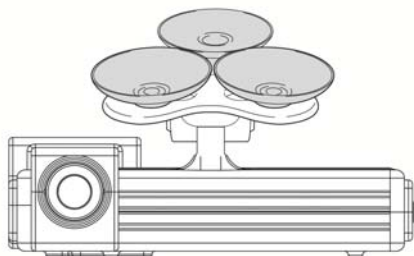
C. 產品配件

■ 標配:

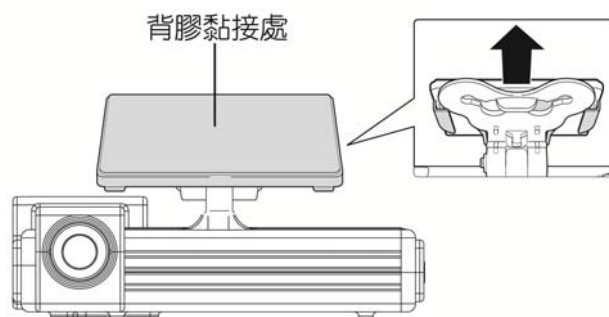
變壓器 / 紅外線遙控器 / USB 介面 SD 卡讀卡機 / 支架 /
4 端點 3.5 吋耳機座轉 RCA 影像輸出線材 / 產品光碟 /
簡易操作說明書

D. 汽車安裝步驟示意圖

1. 使用「吸盤式」或「貼架式」連結主機至汽車前擋風玻璃上。

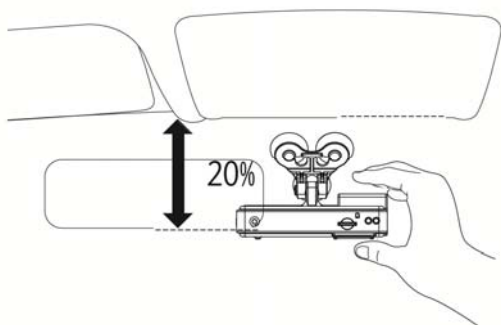


吸盤式

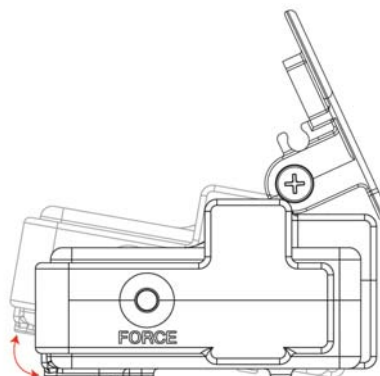


貼架式

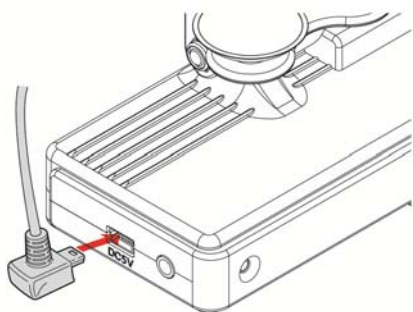
2. 安裝主機於最適位置



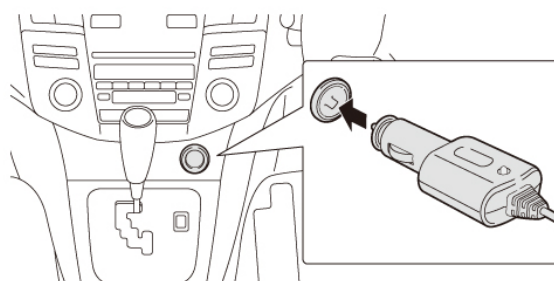
3. 調整錄影視野角度於最佳位置



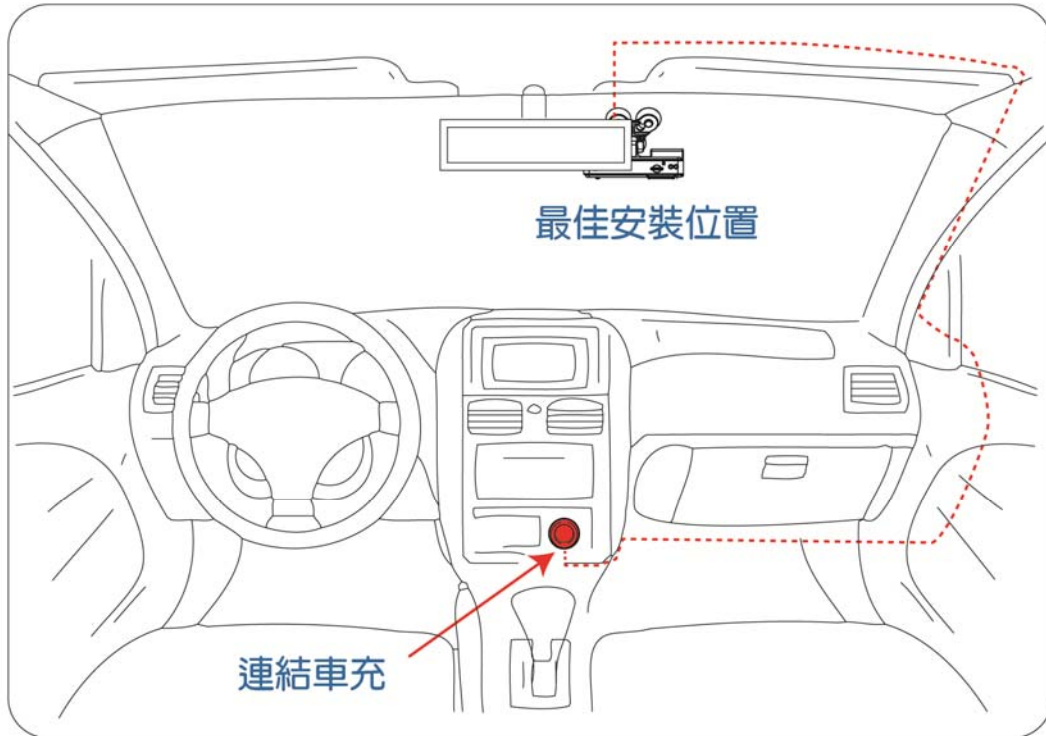
4. 將電源插入 DC5V 連接孔



5. 將變壓器插入點菸器位置



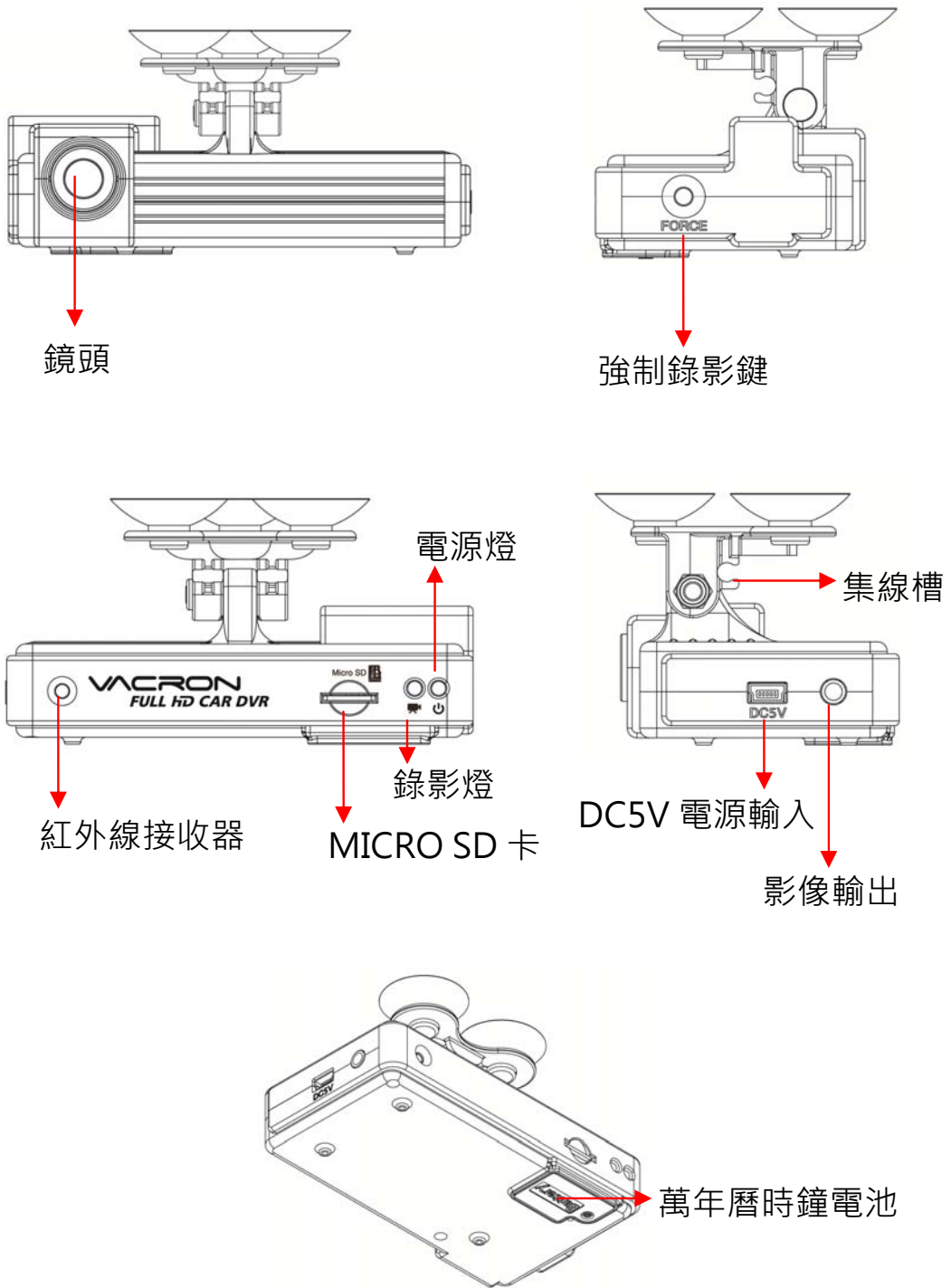
6. 行車記錄器安裝線路示意圖



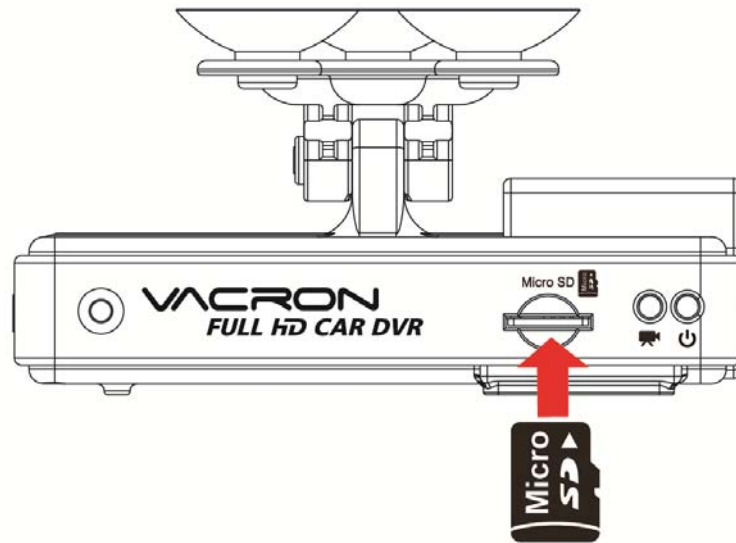
注意事項

- (1). 機器安裝時，需安裝在雨刷可以清洗到的區域。
- (2). 第一次在本機端使用的記憶卡時，請先在本機端格式化。
- (3). 時間設定請在播放器設定頁調整時間，設定完成後請立即開機讀取設定值，影像檔案才可以顯示正常時間。
- (4). 機器本身有區分 NTSC 機種或 PAL 機種請由 OSD 控制。

E. 產品外觀介紹



F. 記憶卡安裝



- (1). 格式化記憶卡，請參考其它章節說明。

備註：記憶卡需另外購買



注意事項

- (1). 記憶卡建議使用『SanDisk』或『創見 Transcend』廠牌 Class 10 以上 Micro SD Card (需使用 4G 以上)
- (2). 記憶卡若未先使用專用播放軟體進行格式化，則機器會將整張記憶卡內資料強制清除後，再以機器預設值開始錄影。
- (3). 記憶卡有讀寫次數與壽命問題，建議定期檢查與使用電腦播放影像，確保記憶卡仍可正常讀寫。
- (4). 本產品不支援記憶卡熱插拔，插拔卡前請先斷電。錄影中將記憶卡強制取出可能造成資料毀損問題。

G. 錄影及停止錄影

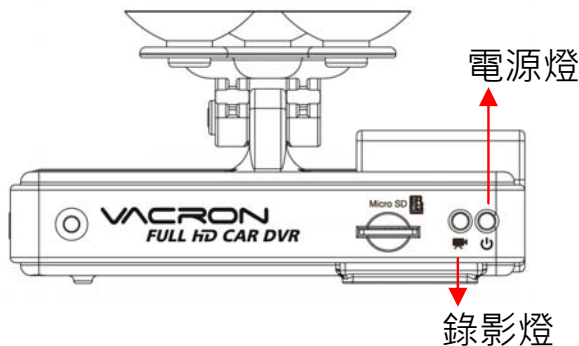
1. 開機/錄影

電源啟動，並等待約 30 秒鐘後，即開機完成，即表示開始錄影。

2. 關機/停止錄影

電源關閉，即為停止錄影，此時可取下記憶卡讀取所攝錄之檔案。

3. 燈號顯示



1. 錄影燈：紅色燈號，閃爍表示錄影中（強制錄影時閃爍頻率較高）。
2. 電源燈：綠色燈號，常亮表示電源啟動



注意事項

- (1). 開機畫面與即時檢視畫面呈現方式，可能因軟體更新或改版而有所改變，恕不另行通知。
- (2). 強制錄影鍵有強制性，在任何狀態下觸發強制錄影鍵皆會跳回錄影畫面啟動強制錄影。
- (3). 萬年曆時鐘電池 CR1220 若沒電時，使用者可自行更換。

H. 遙控器




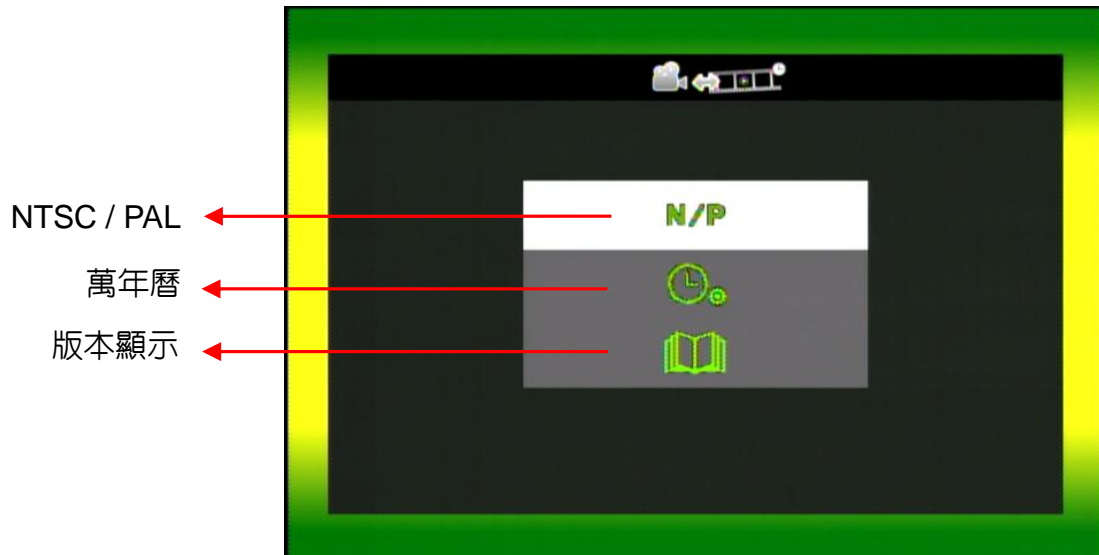
遙控器異常檢查	<ul style="list-style-type: none"> ✓ 檢查電池的正負極性 ✓ 檢查電池電量是否用完 ✓ 檢查遙控感測器是否被遮住 ✓ 檢查附近是否有螢光燈正在使用
---------	---






I. OSD 選單操作設定

註：OSD 選單需外接螢幕才可顯示操作

在 LIVE 畫面點選遙控器的 ，顯示本機 OSD 操作設定，如下圖。



1. 影像輸出格式: 點選  可選擇輸出格式為 NTSC 或 PAL。
2. 時間設定: 點選  可設定內建萬年曆時鐘。
3. 版本顯示: 點選  顯示目前版本。


J. VACRON Viewer 播放軟體


★ 註：要執行此軟體須安裝 DirectX 9.0 以上。

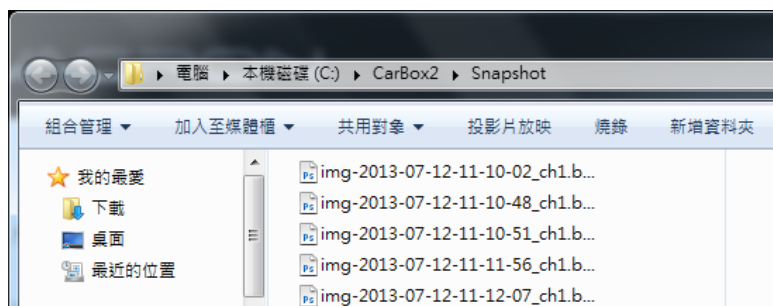


1. 控制介面

	上一段檔案鍵
	上一張影像鍵
	倒播鍵
	暫停鍵
	停止鍵
	播放鍵
	下一張影像鍵
	下一段影像鍵

2.  拍照功能: 擷取目前播放畫面

播放錄影資料，將顯示畫面以拍照功能擷取所需要的畫面，選取拍照功能即會出現儲存的資料匣(預設路徑: /Snapshot資料夾。檔案格式為*.bmp檔。)



(擷圖儲存資料匣)

SNAPSHOT擷圖畫面區也會即時顯示所拍取之圖片。

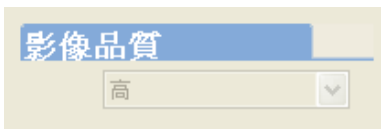
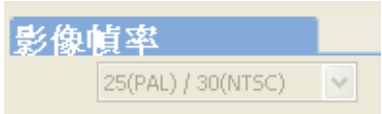
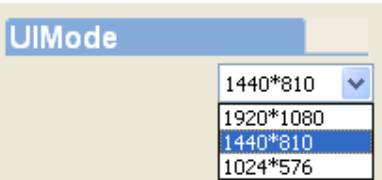
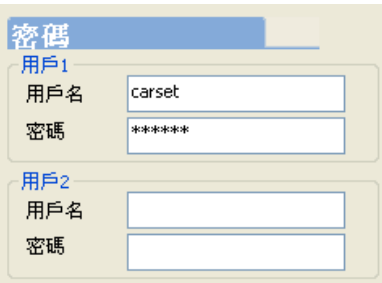


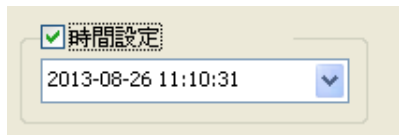


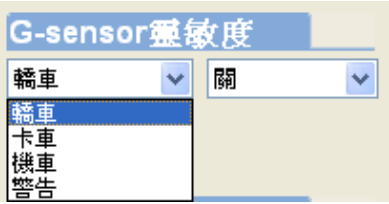

(SNAPSHOT擷圖畫面區)


3. 配置  : 可依需求選擇機器相關設定

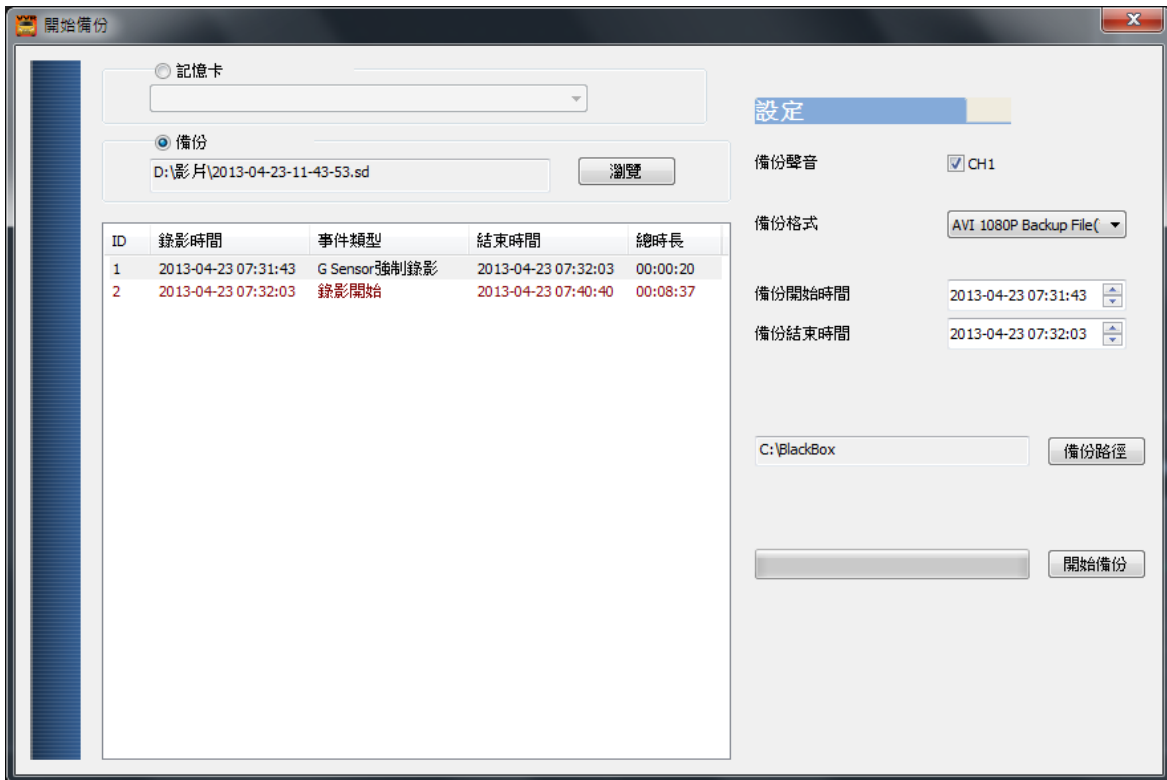
在PC端點選 Viewer 程式，設定主機攝錄格式及顯示方式於Micro SD記憶卡內，設定完成後，即可將Micro SD記憶卡再回插於主機端，再移回車上進行攝錄。



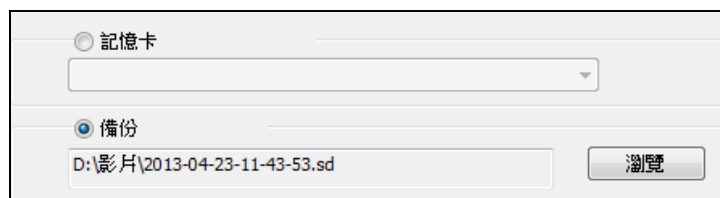
1	影像品質		影像品質可自行設置為高、正常、低
2	影像幀率		影像張數固定前端 (PAL:25張/NTSC:30張)
3	UIMode		根據使用者介面解析度自行調整播放器試窗大小，有三種模式可以調整。
4	密碼		此功能可將記憶卡加密，防止他人存取任何資料。設定密碼以15字元為限例:123456789123456 設定密碼後使用回放文件、設定、格式化記憶卡

			<p>需輸入密碼。</p> <p>★ 註：設定密碼請確認字型大小寫，並記錄密碼以避免密碼遺忘。</p>
5	時間設定		<p>依當地時間自行修改設定，儲存後需立即插至機器讀取設定值。</p>
6	複製軟體到記憶卡		<p>將播放軟體複製一份至記憶卡中，即可帶著記憶卡至別處播放，不用再安裝播放軟體。</p>
7	本機迴放密碼		<p>可自行設定密碼，用於本機端迴放時，須先行解開密碼方可迴放。</p>
8	G-sensor 靈敏度 (撞擊感應器分析儀)		<p>車輛行進間，車體晃動之強弱，運用G-sensor感應，偵測是否強制錄影(以強弱判斷事故發生，記錄行車安全)可以選擇轎車、卡車；靈敏度有五種選項：關、很低、低、正常、高、很高。</p>
9	聲音錄像		<p>進行聲音的存錄。</p> <p>開:記錄聲音/ 關:關閉記錄聲音。</p>

4.  檔案備份: 可將檔案備份為 SD 格式或 AVI 格式



步驟1. 選取資料來源：記憶卡或本機端備份資料匣



步驟2. 選取欲備份的錄影資料

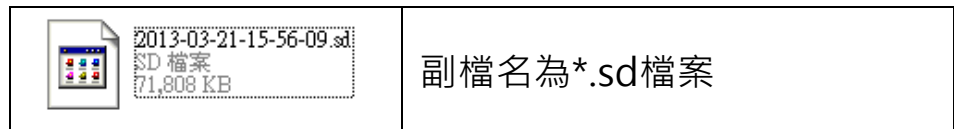
ID	錄影時間	事件類型	結束時間	總時長
1	2013-03-21 15:53:51	G Sensor強制錄影	2013-03-21 15:54:28	00:00:37
2	2013-03-21 15:54:28	錄影開始	2013-03-21 15:54:55	00:00:27
3	2013-03-21 15:59:07	錄影開始	2013-03-21 15:59:25	00:00:18
4	2013-03-21 15:59:25	G Sensor強制錄影	2013-03-21 15:59:43	00:00:18

步驟3. 選取備份資料存取格式

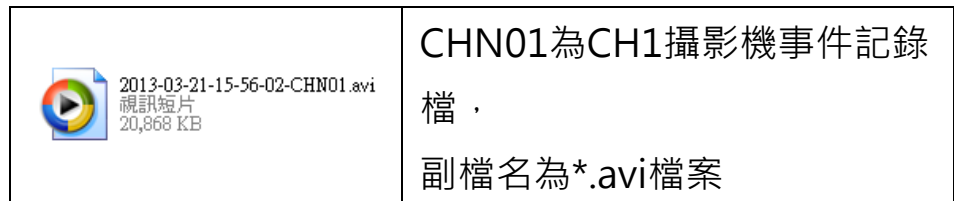


備份格式：

(1) 記憶卡原始格式

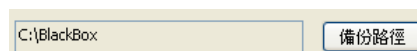


(2) AVI File Backup (*.avi)




★ 註：以記憶卡原始格式備份，該種格式將包含G-SENSOR等記錄資料，若以*.avi的格式備份則有日期、錄影與聲音的資料，因此較建議以記憶卡原始格式備份。

步驟4. 記憶卡之錄影資料轉於PC端路徑C:\BlackBox資料夾目錄



步驟5. 開始備份



5.  迴放影片：開啟檔案



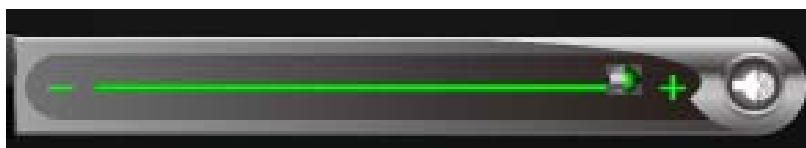
6. 檔案播放 BAR：可用滑鼠左右移動拉 BAR，快速選擇欲播放的畫面。



7. 播放速度：4X、8X、16X 的快轉以及 1/4X、1/8X、1/16X 慢轉。



8. 音量控制：拖曳拉霸控制音量輸出大小聲。



9. G-SENSOR

撞擊感應器分析儀，強行記錄儲存事故發生前、後1~3分鐘影像，不被其他影像覆蓋，保障完整之事故記錄。



(1) **X**：感應車輛行進中，車體左右水平

(2) **Y**：感應車輛行進中，車體高低起伏

(3) **Z**：感應車輛行進中，車體前後水平

10. 格式化工具：可操作記憶卡格式化、介面語言設定





注意事項

- (1). 「格式化」/「還原」會清除 Micro SD 卡所有資料，請在「格式化」/「還原」動作之前備份您所需要的資料。
- (2). 在「格式化」/「還原」Micro SD 卡前，請先確定 Micro SD 卡是否解除上鎖。
- (3). 如 Micro SD 卡已解除上鎖，仍無法執行「格式化」/「還原」Micro SD 卡，請以『系統管理員身分』執行，即可進行「格式化」/「還原」Micro SD 卡動作。

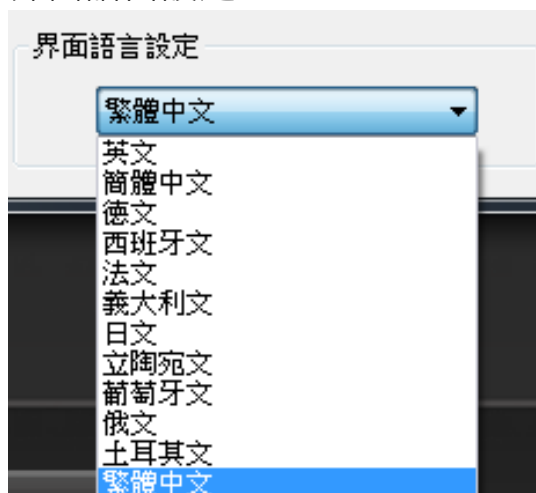
a、格式化記憶卡

當使用者自行購買新的Micro SD卡，或使用其原有的Micro SD卡時，均需先將Micro SD卡進行格式化後，方可使用。

b、還原記憶卡

當攝錄完之Micro SD卡影像記錄，已將檔案備份於電腦內，而Micro SD卡需做其它儲存用途時，此時Micro SD卡需先進行還原動作，方可做它用。

c、界面語言設定

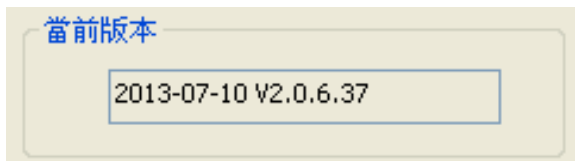


提供 12 國語系供選擇

*** 注意事項：語系改變須重新啟動軟體後才會生效**

d、當前版本

查看目前韌體的版本，可做為日後韌體更新版本的依據
官網不定期更新韌體版本，如有需求可至官網下載更新
VACRON 官網 <http://vvr.vacron.com.tw>



K. 連續錄影記憶卡容量概算

* 以下概算表僅供參考，記錄資料量會依影像變動率有所不同。

* 記憶卡錄滿後依檔案錄製先後順序覆蓋，自動進行循環錄影。

容量 影像品質	8G	16G	32G
高	120 分	240 分	480 分



更多產品資訊

請上 VACRON 車用官網

<http://vvr.vacron.com.tw>

Made in Taiwan
