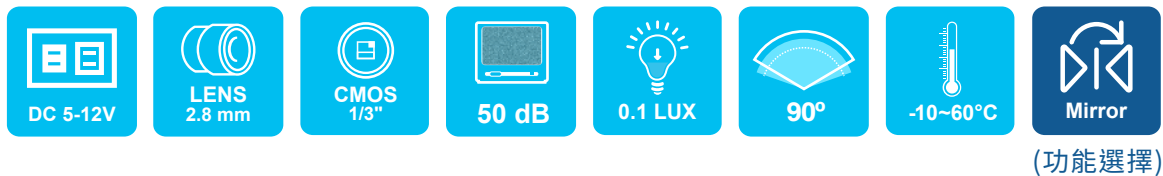


AVM-F250C 1080P

車用攝影機



AVM-F250C



AVM-F250C-L



- > 1/3" CMOS 影像元件
- > 2.8 mm 鏡頭
- > 適合大貨車、巴士，倒車顯影
- > 無防水功能，適合安裝於擋風玻璃
- > 正像、鏡像倒車可切換（選配）

商品規格

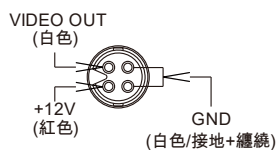
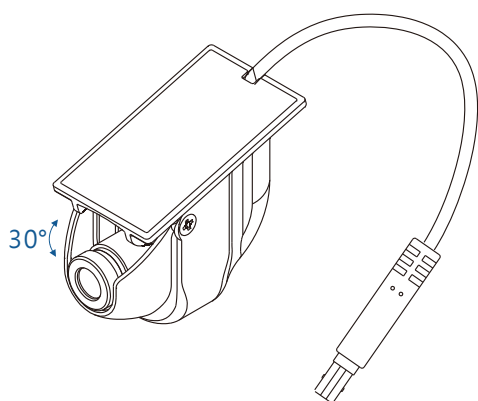
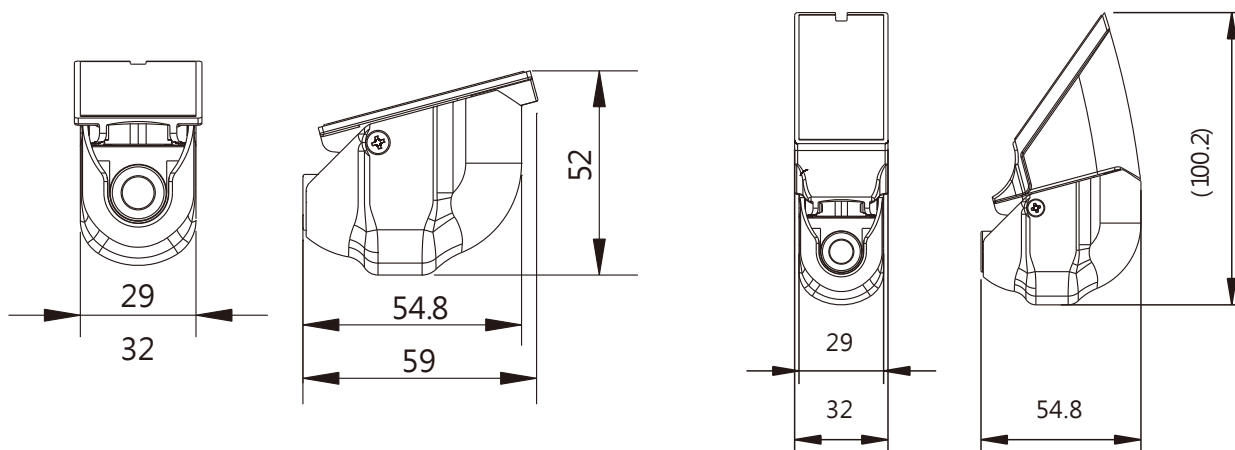
系統-	NTSC \ PAL
影像元件-	1/3" CMOS Sensor
影像總圖素-	1928(H)×1088(V)
有效圖素-	200萬像數
解析度-	1080P

同步系統-	內同步
掃描系統-	2:1 交織掃描
最低照度-	0.1 LUX
信噪比-	最大 50 dB
自動增益控制-	啟動
鏡射功能-	有BV功能選配
白平衡-	自動
電子快門-	Auto
視頻輸出-	1 Vp-p標準視頻信號輸出, 75 Ohms
輸入電壓-	DC 5~12.0V
消耗電流-	120mA
鏡頭規格-	2.8 mm
可視角度-	H: 90°
工作環境 -	- 10° C ~ +60°C
外觀尺寸 -	32 × 52 × 59 mm
重量 -	50g

產品規格如有變更，恕不另行通知。

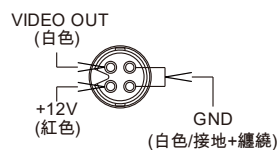
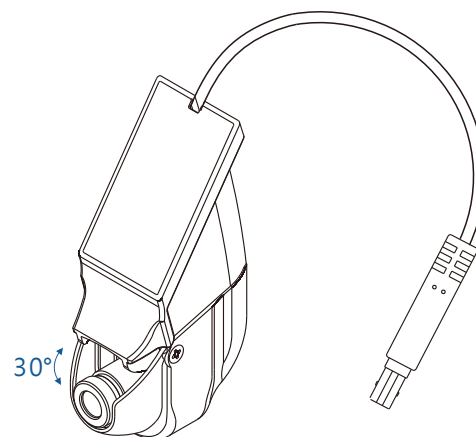
Distributed BY

外觀說明



▶ 短版

適用於擋風玻璃為斜面之車種，
如計程車、警車、休旅車



▶ 長版

適用於擋風玻璃為直立之車種，
如卡車、貨櫃車、公車...

產品規格如有變更，恕不另行通知。

Distributed BY