

AVM-F251C 1080P

車用紅外線攝影機



- › 1/3" CMOS 影像元件
- › 2.9mm 鏡頭
- › 採用6pcs 紅外線LED燈，夜間補光增加行車安全性。
- › 適合大貨車、巴士，倒車顯影或用於車側監看。
- › 正像、鏡像倒車可切換（選配）

| 商品規格

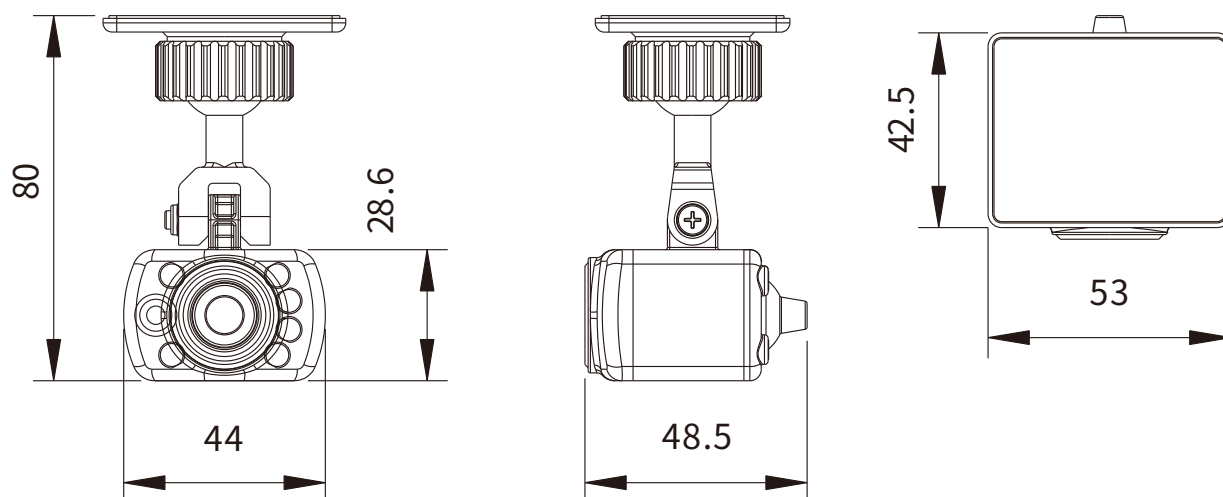
系統-	NTSC/PAL
影像元件-	1/3" CMOS 影像感應器
影像總圖素-	1920 (H) × 1080 (V)
有效圖素-	200 萬像素
解析度-	1080P
<hr/>	
同步系統-	內同步
掃描系統-	2 : 1 交織掃描
最低照度-	0.1 Lux
信噪比-	≥50dB
自動增益控制-	自動
鏡設功能-	有 BV 功能選配
白平衡-	自動
電子快門-	自動
視頻輸出-	1 Vp-p 標準視頻信號輸出, 75 Ohms
輸入電壓-	DC 5~12.0V
消耗功率-	120 mA (IR OFF) / 240mA (IR ON)
鏡頭規格-	2.9mm
鏡頭可視角度-	H: 110° V:55°
工作溫度-	- 10° C ~ + 60°C
尺寸 (W×D×H)-	44mm × 80mm × 48.5 mm
LED顆數-	6PCS
投射距離-	3M
紅外線波長-	850 nm

產品規格如有變更，恕不另行通知。

Distributed BY

商品規格

單位: mm



產品規格如有變更，恕不另行通知。

Distributed BY