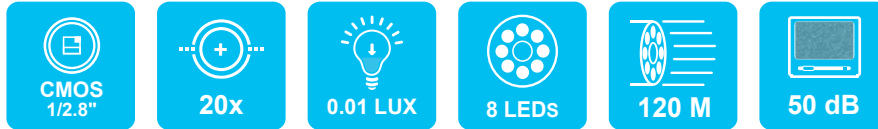


VFA-920D5 1080P IP66

高速球型紅外線攝影機



- › 200 萬像素 1/2.8" CMOS 影像元件
- › 最大可達20倍的光學變焦
- › 精密驅動，反應靈敏，運轉平穩，精度偏差少於 0.1 度
- › 支援防雷、浪湧保護、突波保護
- › 防護等級 IP66
- › 支援英文攝像機 OSD功能
- › 採用 8 顆紅外燈，有效照射距離可達 120 米
- › 水平方向 360°連續旋轉，垂直方向 0°-90°
- › 支援自動翻轉，無監視盲區
- › 支援比例變焦功能，旋轉速度可以根據鏡頭變焦倍數自動調整

商品規格

- 掃描系統- 1/2.8" 2.0M pixels Sony cmos sensor
- 有效像素(H×V)- 1920x1080
 - 照度- 彩色:0.01Lux 黑白:0.005Lux
 - 白平衡- 自動、室內、室外、鈉燈模式、手動
 - 增益控制- 自動/手動
 - 信噪比- 大於 50dB (AGC OFF,Weight ON)

- 背光補償 - 開/關
- 寬動態- 支持
- 電子快門- 1/2 ~1/20,000s,支持慢快門
- 日夜模式- IR-CUT彩轉黑
- 光圈- F1.6~F2.8
- 聚焦模式/聚焦控制- 自動/手動
- 光學變焦- 20倍光學變焦 f=4.7~94mm
- 最小焦距- 100mm~1000mm(近焦~遠焦)
- 水平視角- 68.5~4.2 度(廣角-望遠)
- 近攝距- 10~1000mm(廣角-望遠)
- 投射距離- 120m
- 紅外線角度- 隨一體機變倍,三組角度可調
- 水平速度範圍- 360°連續旋轉,速度 0.6-200 度/秒
- 垂直速度範圍- 0°-90°,速度 120°/S
- 自動翻轉- 180°自動翻轉
- 比例變焦- 旋轉速度可根據變焦倍數自動調整
- 預設位- 254個
 - 巡邏- 可設置 4條,每組可添加 32個預設位
 - 軌跡- 可設置 4組,每組可記錄 100個動作

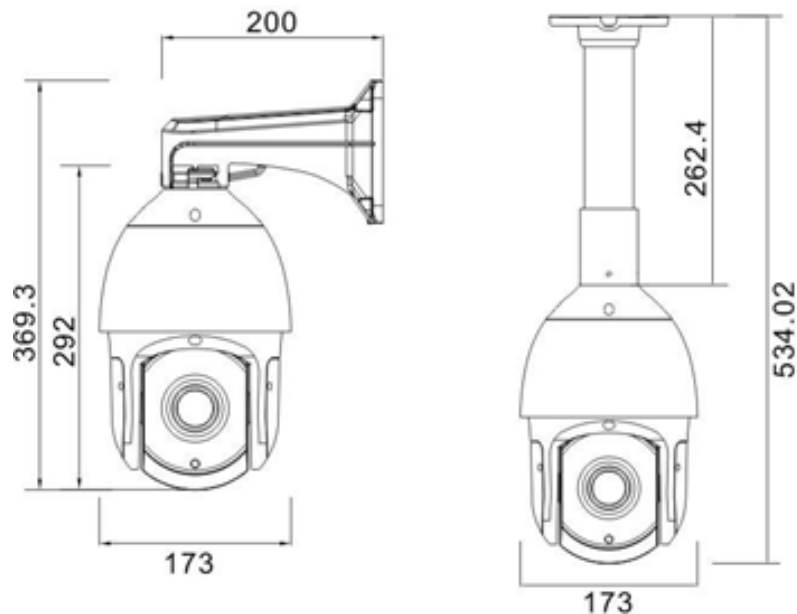
產品規格如有變更,將不另行通知。

Distributed BY

商品規格

- 兩點線掃- 支援
- 輸出- AHD BNC
- 幀率- 50Hz: 25 fps 1920×1080
60Hz: 30 fps 1920×1080
- 電源/功率- DC 12V4A、白天 10W (max) , 夜晚 30W (max)
- 環境溫度- -30°C ~ +60°C
- 環境濕度- ≤90%RH(無霜結)
- 防護等級- IP66 / TVS3000V 防雷、浪湧保護、突波保護
- 包裝尺寸- 265*265*420 mm

外觀說明



單位: mm

產品規格如有變更，將不另行通知。

Distributed BY