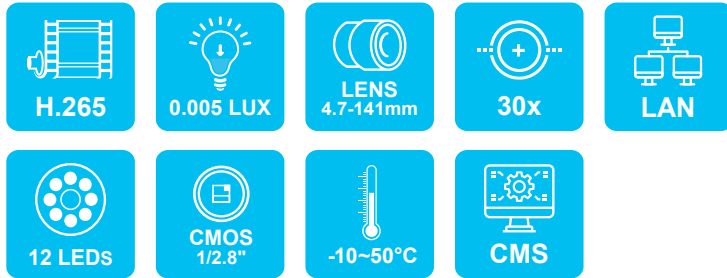


VFI-330D5 1080P IP66

高速球型紅外線網路攝影機



- › 1080P(1920x1080)高解析度影像傳輸。
- › 最大可達30倍的光學放大(自動對焦)
- › 使用IE進行各項功能回控及操作。
- › 高亮度LED自動切換遠近距離。
- › 內建多種影像處理功能:ROI(感興趣區域)功能、動態偵測、OSD、Defog(除霧)

商品規格

- 光學變焦- 30X
 - 焦點- 4.7-141mm, Auto Focus
- 最小焦距- 最短距離 1公尺
 - 光圈- F1.5~F4.0
- 視角範圍- 3.9°~60° (水平) ; 1.8°~34° (垂直)
- 色彩模式- 彩色(白天)/黑白(夜間)自動轉換

- 掃描系統- 1/2.8" 2MP Sony Starves CMOS sensor
- 有效像素 (H×V)- 2M pixels (1920 X 1080)
 - 解析度- 1080P 30 (NTSC) / 1080P 25 (PAL) 輸
 - 照度- 出彩色 : 0.05 Lux @ 1/30Sec, F1.6 , 50IRE
黑白 : 0.001 Lux @ 1/30Sec , F1.6 , 50IRE
 - 快門- Auto/Flicker/Manual(1/2~1/100000)
- 寬動態模式- 關閉, 1 (低) ~ 8(高)
 - 亮度- -4 (低) ~ 4 (高)
- 銳利度調整- -4 ~ 4
- 曝光增益調整- -4 ~ 4
 - 透霧- 關 / 開 -6~6
- OSD- 關 / 開
- 對比調整- -4 ~ 4
- 飽和度調整- -4 ~ 4
 - 白平衡- ON/OFF
- MIRROR- 水平反轉、垂直反轉、旋轉
- SHARPNESS- 0 ~ 200
 - 強光處理- WDR
- 特殊功能- 除霧、ROI (感興趣區域) 功能、動態偵測、OSD

產品規格如有變更，將不另行通知。

Distributed BY

| 商品規格

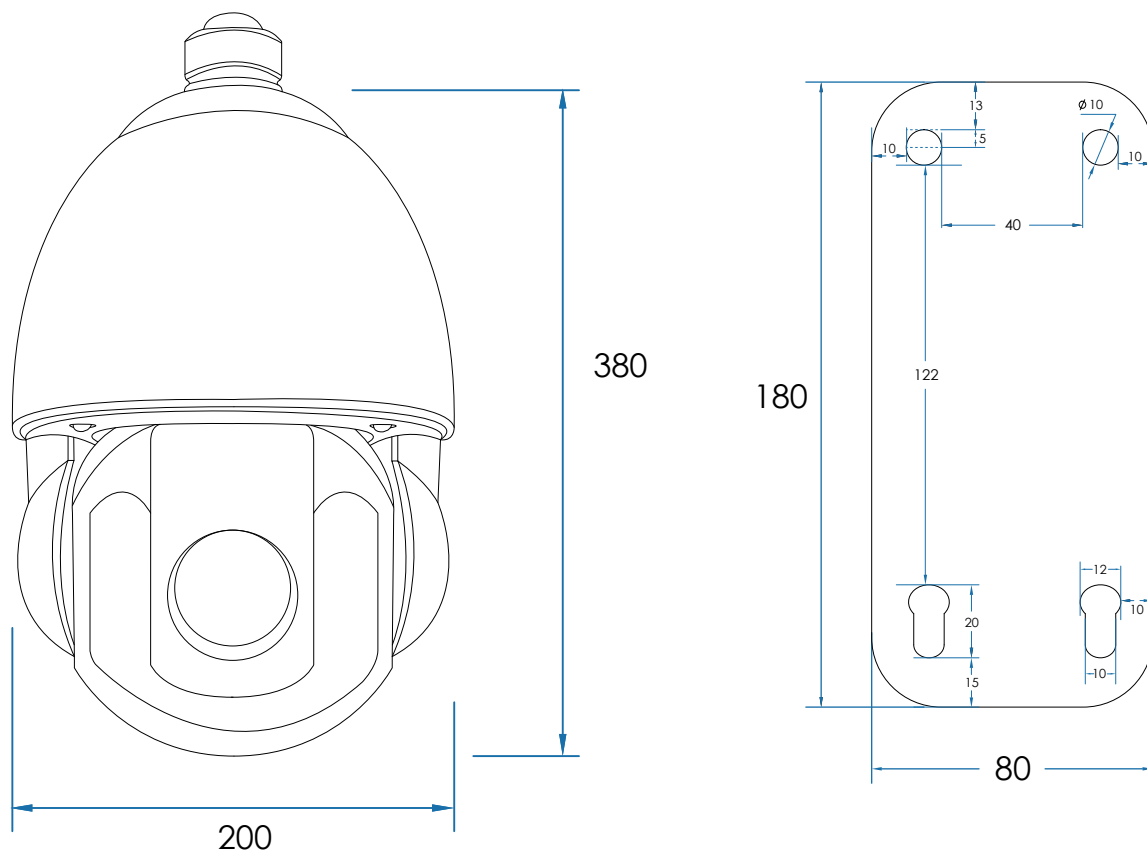
- 壓縮格式- H.264 (1920 x 1080) @max. 60fps / H.265
- 網路介面- 10/100 Mbps 乙太網路、RJ-45
 - 支援 H.264/AVC codec BP/MP/HP、level 4.1、Max.60fps
 - 支援 H.265/HEVC codec MP、level 5.0、Max.60fps
- 通訊協定- IPv4,TCP/IP, DHCP, HTTP, FTP, SMTP,RTSP,SNTP,DNS
- 瀏覽器- Microsoft Internet Explorer 6.0以上
- 文字顯示功能(Pre-OSD)- 可於影像顯示時間、日期或自訂文字，並且可設定顯示位置
- IE回控功能- Speed dome(相容keyboard KB-100)
- 預設點時間- 大於1秒

-
- 儲存設備- 內含Micro SD卡插槽 ,支援128GB(含)進行本機錄影
 - 水平速度/垂直速度- 240°/S / 180°/S
 - 水平旋轉範圍- 360° 連續旋轉
 - 傾斜旋轉範圍- 0°~90°
 - 預設位- 256個(Max.)
 - 預設位精度- ±0.01°
 - 警報- 1路輸入，1路輸出
 - IR LED /距離- 12顆高亮度LED/150M(Max.)
 - 風扇- 溫控旋轉
 - 電源/功率- AC24V@3A / 40W (Max.)
 - 環境溫濕度- -10°C ~ +50°C
 - 0 ~90%RH
 - 防護等級- IP66，內置風扇，3000V防雷，防突波保護

產品規格如有變更，將不另行通知。

Distributed BY

外觀說明



單位: mm

產品規格如有變更，將不另行通知。

Distributed BY