

WiFi / 3G+4G

VG07

2CH 1080P+720P

雲系統多功能 行車記錄器



NEW 2017 JUL. V1.0

VG07 雲系統多功能行車記錄器



透過本機和雲服務影音即時錄製
影像資料即時上傳雲服務 **加值選配**



透過智慧型手機和電腦遠端回放影像
遠端手機即時影像與駕駛人同步視野



車隊管理系統
車隊互聯管理/站點管理
行車路徑管理/超速管理/停車點警示



駕駛行為分析
不良駕駛行為分析、紀錄



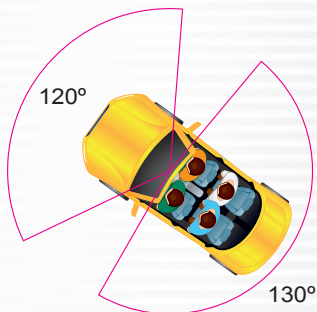
緊急求救功能
感測撞擊G力自動發報至聯絡人手機
按下緊急錄影功能同步發送訊號至聯絡人手機

- Sony IMX323超低照度百萬高畫質CMOS 感光元件。
- 內建1.5F金電容備用電源，可於意外撞擊時保留最真實一面。
- 自動循環錄影，插卡通電即開始錄影。
- 前方可視角約120度，車內可視角約130度。
- 影像資料以Micro SD Card (Max 128GB) 儲存。
- 內建G-Sensor，保存事件不費心。
- GoogleMAP行駛路線軌跡記錄。
- 支援TV-Out，可輸出至車內車用螢幕。
- 可搭載3G/4G dongle進行遠端監控，隨時掌握行車資訊與動態。
- 透過WiFi或3G/4G無線網路卡連線雲端伺服器
- 支援TV-Out，可輸出至車內車用螢幕。

雲系統多功能行車記錄器

VG07 WiFi / 3G+4G / 1080P+720P

- 超廣角雙鏡頭 · 前方120度 / 車內130度 記錄無死角



- 事件錄影保護功能 · 確保關鍵畫面不被覆蓋



- 內建金電容備用電源 · 可於意外撞擊斷電時 · 延遲錄影時間 · 且內建重力感測器 · 碰撞影像自動備份功能。



- 選配WiFi / 3G/4G無線網路卡 · 連線雲端備份 · 遠端觀看即時影像。



■ 規格表

感測器裝置	前方1080P CMOS Sensor · 車內720P CMOS Sensor ·
鏡頭視野角(對角)	前方攝影機鏡頭視角規格約120度 · 車內攝影機鏡頭視角規格約130度 ·
電壓電流	(a)需使用5V±5%、1A的車用變壓器 · 啟動電壓4.7v以上 · (b)內建1.5F金電容備用電源做為影像結構用 ·
操作溫度	-15度 ~ 65度
儲存裝置	記憶卡建議使用Class 10以上micro-SDHC Card (需使用8G以上)MAX TO 128GB ·
錄影方式	前方1920x1080錄影張數最高NTSC : 30fps · PAL : 25fps · 車內1280x720錄影張數最高NTSC : 30fps · PAL : 25fps · 開機後自動持續錄影 ; 內鏡頭可經由軟體關閉 ·
記錄內容	日期時間 · 影像 · 聲音 · G-Sensor資料 · GPS資料 ·
儲存格式	(a)特定格式檔搭配專用播放軟體播放 · (b)H.264影像壓縮技術 ·
麥克風	內建單聲道高感度麥克風 ·
時間設定	GPS自動校正 · 無GPS訊號時使用內建萬年曆時鐘 ·
G-Sensor	內建3軸加速度感測器 (Internal 3D G-Sensor) ·
GPS	內建GPS, 可外接G-MOUSE讓GPS收訊更佳良好 · 衛星定位 · 行車路線軌跡記錄
WiFi / 3G+4G	WiFi 無線網路卡或3G/4G無線網路卡

備註：1.記憶卡並不隨機提供 · 請另外購買 · 2.產品規格如有變更 · 恕不另行通知 ·

支援iOS / Android系統 ·
網頁支援Chrome / Firefox / Safari / Edge / IE



Android App



iOS App

