

# VIG-DJ782A-Z5 1080P

## 半球型網路攝影機



CMOS  
1/3"



12 LEDs



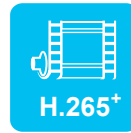
15 M



DC 12V



LENS  
3.6mm



H.265+



P.O.E

(選配)



- › 2百萬像素 1/3" CMOS感光元件，影像品質極佳
- › 即時H.265+ / H.264 / MJPEG多模引擎壓縮技術(Dual Codec)
- › 影像解析度可達1920\*1080，並提供每秒 30 張影像
- › 12顆LED燈:投射距離可達15公尺
- › 支援ONVIF國際標準，相容性及整合性最佳

## 商品規格

---

系統- Flash:16MB

RAM:128MB

感光元件- FullHD High Quality 1/3” CMOS Image Sensor

鏡頭- 3.6 mm

濾光片- 內建磁吸式的紅外線濾光片切換器

低照度- 0 Lux(紅外線燈啟動)

紅外線燈- 12顆.LED燈

---

影像效能- H.265+: 1920x1080 at 30fps

H.265+: 1280x720 at 30 fps

H.265+: 640x480 at 30fps

H.265+、H.264、JPEG 多模引擎壓縮技術(Daul Codec)

可同時傳送多模影像串流

影像調整- 可調整影像尺寸、品質與傳輸速度

可於影像顯示時間、日期或自訂文字，並且可設定顯示位置

可調整亮度、對比、飽合度及銳利度

具備AGC、AWB、AES、BLC、WDR功能

網路介面- 10 /100 Mbps 乙太網路,RJ-45

通訊協定- IPv4,TCP/IP, DHCP, HTTP, RTSP,SNTP,DNS

瀏覽器- Microsoft Internet Explorer 6.0以上

Safari, Chrome或Firefox

警報與事件通知- 畫面異動偵測模式

透過E-mail通知或上傳檔案至FTP

使用者- 最大8個使用者同時線上監看

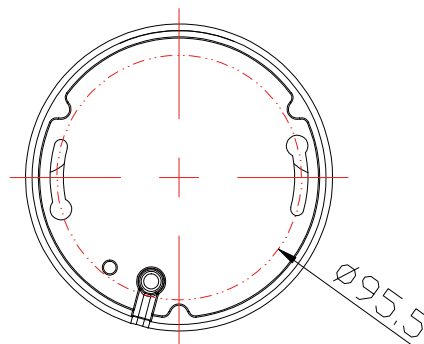
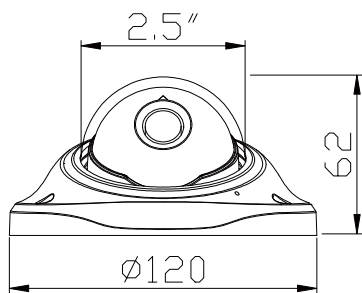
使用者權限分級管理

---

產品規格如有變更，將不另行通知。

## 商品規格

- 維護- 支援網路線上韌體升級
- 輸出入埠- RJ-45網路連接埠, 電源輸入埠DC12V
- 輸入電源- DC12V or 乙太網路供電系統 PoE IEEE802.3af Class 0(選配)
- 最大消耗功率- 3.6W(IR OFF) 、7W(IR ON)
- 重量- 淨重:450克
- 尺寸-  $\Phi$  120 x 60 mm
- 工作環境- 0 ~ 45 °C



單位:mm

產品規格如有變更，將不另行通知。