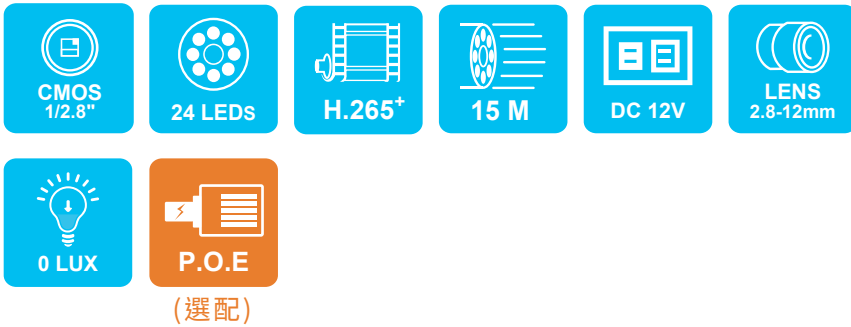


VIG-DS755V-D2 1080P

半球型網路攝影機



- › 2百萬像素 1/2.8" CMOS感光元件，影像品質極佳
- › 即時H.265+/H.264 /MJPEG多模引擎壓縮技術(Dual Codec)
- › 影像解析度可達1920*1080，並提供每秒 30 張影像
- › 24顆LED:投射距離可達15公尺
- › 支援ONVIF國際標準，相容性及整合性最佳

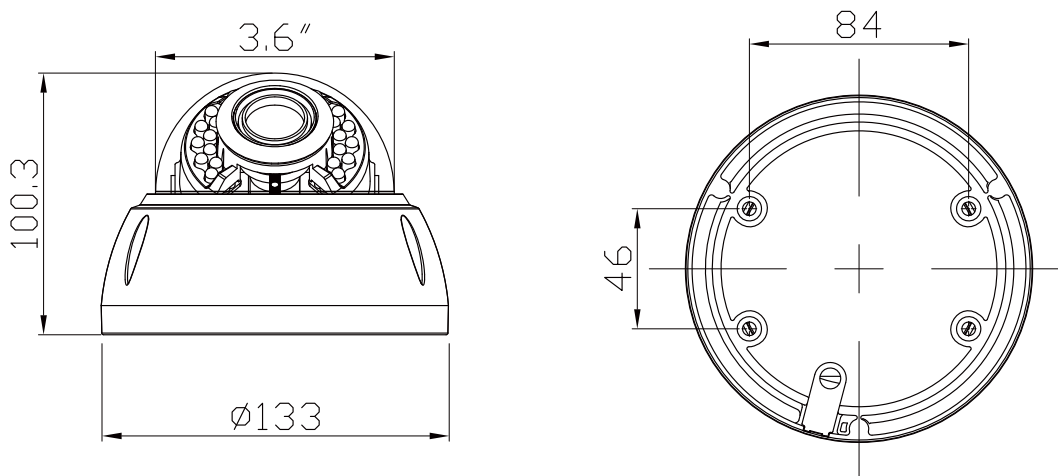
商品規格

- 系統- Flash:16MB
RAM:256MB
 - 感光元件- FullHD High Quality 1/2.8" SONY CMOS Image Sensor
 - 鏡頭- 2.8~12mm
 - 濾光片- 內建磁吸式的紅外線濾光片切換器
 - 低照度- 0 Lux(紅外線燈啟動)
 - 紅外線燈- 24顆LED
-
- 影像效能- H.265+: 1920x1080 at 30fps
H.265+: 1280x720 at 30 fps
H.265+: 640x480 at 30fps
H.265+、H.264、JPEG 多模引擎壓縮技術(Daul Codec)
可同時傳送多模影像串流
 - 影像調整- 可調整影像尺寸、品質與傳輸速度
可於影像顯示時間、日期或自訂文字，並且可設定顯示位置
可調整亮度、對比、飽合度及銳利度
具備AGC、AWB、AES、BLC、WDR功能
 - 網路介面- 10 /100 Mbps 乙太網路,RJ-45
 - 通訊協定- IPv4,TCP/IP, DHCP, HTTP, RTSP,SNTP,DNS Microsoft
 - 瀏覽器- Internet Explorer 6.0以上
Safari, Chrome或Firefox
 - 警報與事件通知- 畫面異動偵測模式
透過E-mail通知或上傳檔案至FTP
 - 使用者- 最大8個使用者同時線上監看
使用者權限分級管理

產品規格如有變更，將不另行通知。

商品規格

- 維護- 支援網路線上韌體升級
- 輸出入埠 RJ-45網路連接埠, 電源輸入埠DC12V
- 輸入電源- DC12V or 乙太網路供電系統PoE IEEE802.3af Class 0 (選配)
- 最大消耗功率- 3.6W(IR OFF) 、18W(IR ON)
- 重量- 淨重:965克
- 尺寸- 直徑:135mm 高:110mm
- 工作環境- 0 ~ 45 °C



單位:mm

產品規格如有變更，將不另行通知。