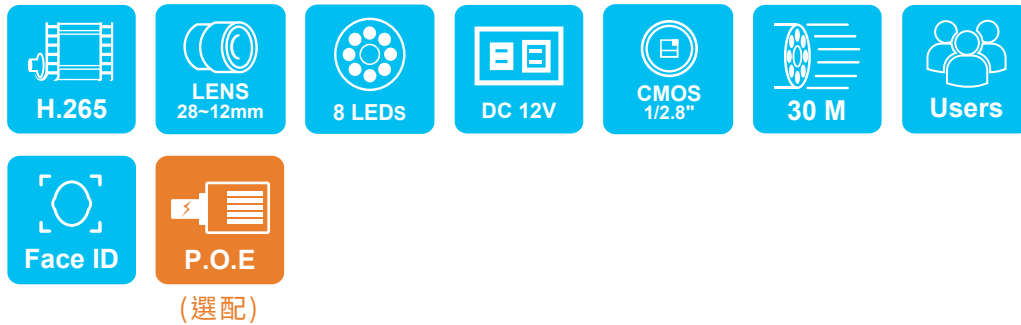


VIH-US831VF IP66

人臉辨識戶外型網路攝影機



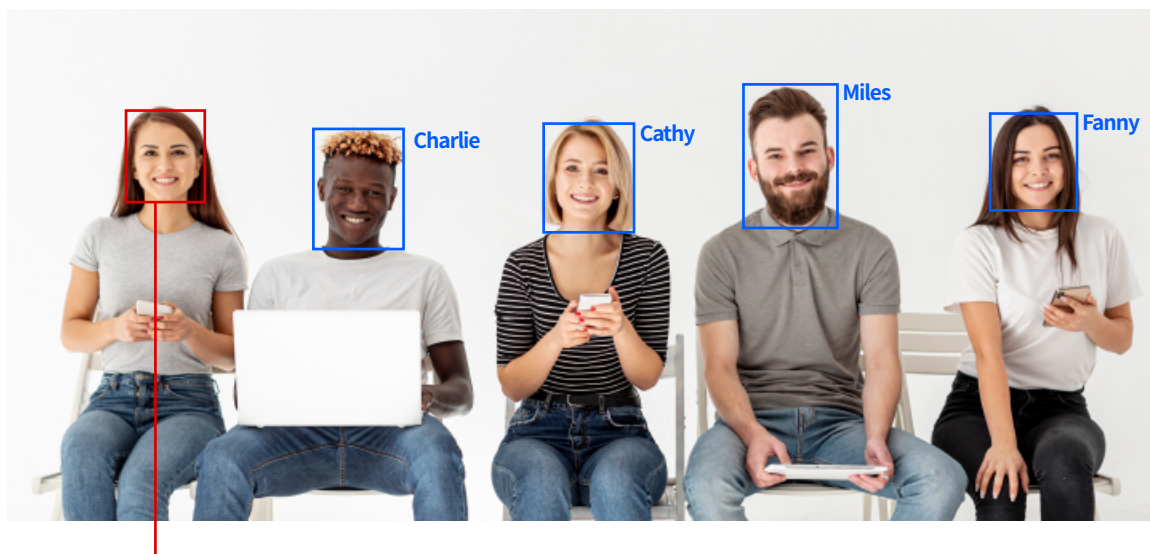
- › 2百萬像素 1/2.8" CMOS感光元件，影像品質極佳
- › 即時H.265/MJPEG多模引擎壓縮技術(Dual Codec)
- › 人臉辨識系統可進行多人同時辨識
- › 攝影機直接辨識，辨識速度極佳
- › 多碼流、多種壓縮格式支援，可彈性運用
- › 內建硬體偵錯機制，穩定度最佳
- › 支援ONVIF國際標準、相容性及整合性最佳

*該機型為特殊功用機型，如有案件整合計畫可洽本公司、業務人員商談

功能簡介

人臉辨識系統功能:

人臉偵測 → 臉部特徵數據計算 → 特徵碼比對 → 即時瀏覽畫面輸出辨識結果
經由IP-CAM 拍攝影像，偵測畫面經由核心運算偵測人臉位置，針對臉部特徵進行演算特徵碼。



辨識失敗或無輸入人像資料
畫面會顯示紅色框框

系統說明

1. 影像系統為SONY 2百萬 1/2.8"影像元件，提供辨識系統更加清晰的影像畫面
2. 人臉辨識系統.開機後輸入人臉圖庫資料，重新開機後即可進入辨識模式
3. 可整合系統搭配門禁.打卡系統，或黑白名單設置等，可連繫業務商談系統整合
4. 人臉辨識系統上限可匯入9000組人臉辨識圖片資料
5. 人臉辨識系統可同時、同一畫面辨識5人資料，辨識速度極佳
6. 支持大量圖資一次性匯入，或單筆資料增加

Distributed BY

常見問題

1. 人像圖庫製作圖像像素為:1920*1080 jpg檔案
2. 圖像需清晰並需正視前方的人像照片
3. 圖檔默認格式為 xxxxx1_王小明.jpg

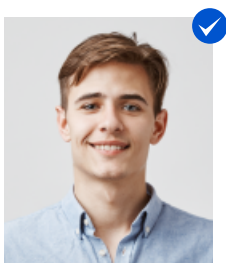
xxxxx1_王小明.jpg

建檔ID編號

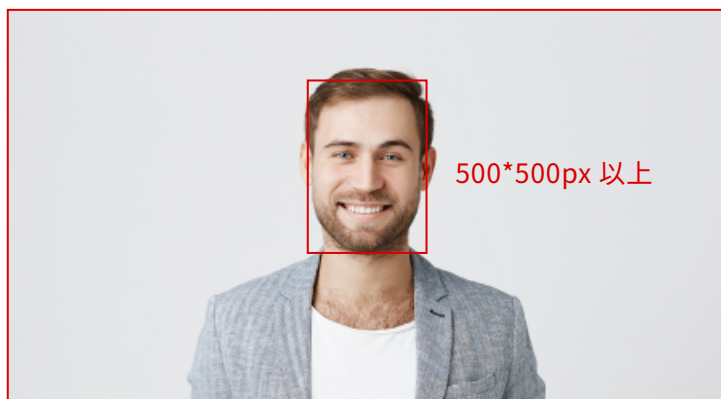
即時瀏覽名稱顯示

注意事項

1. 偵測人像需正視攝影機鏡頭，人臉辨識圖像頭像仰角需小於30度，測臉角度需小於45度超過該角度會無法辨識
2. 五官(耳朵除外)，不可被其他誤建遮蔽，例如:墨鏡、口罩或粗框眼鏡，會影響圖資特徵計算等物件



3. 匯入圖檔需1920*1080總像素，人臉部分最少不得低於500*500畫素，低於該畫素辨識能力會下降



固定尺寸1920*1080px

Distributed BY

| 商品規格

型號- VIH-US831VF

系統- Flash:32MB | RAM:256MB

感光元件- 2百萬畫素 1/2.8英吋 CMOS感光元件

鏡頭- Varifocal 2.8-12mm F1.4

濾光片- 內建可移動的紅外線濾光片切換器，適合日間及夜間功能

低照度- 0 Lux(紅外線燈啟動)

紅外線燈- HI-Power (38MIL)紅外線LED 8PCS

投射距離- 30m

影像- H.265: 1920x1080 at 30fps

H.265: 1280x720 at 30 fps

H.265: 640x480 at 30 fps

H.264、H.265、JPEG多模引擎壓縮技術(Dual Codec)

可同時傳送多模影像串流

影像調整- 可調整影像尺寸、品質與傳輸速度

可於影像顯示時間、日期或自訂文字

可調整亮度、對比、飽合度及銳利度

具備AGC、AWB、AES、BLC、WDR等功能

網路介面- 10/100 Mbps 乙太網路, RJ-45

通訊協定- IPv4, TCP/IP, DHCP, HTTP, RTSP, SNTP, DNS

瀏覽器- Microsoft Internet Explorer 6.0以上

警報與事件通知- 畫面異動偵測模式

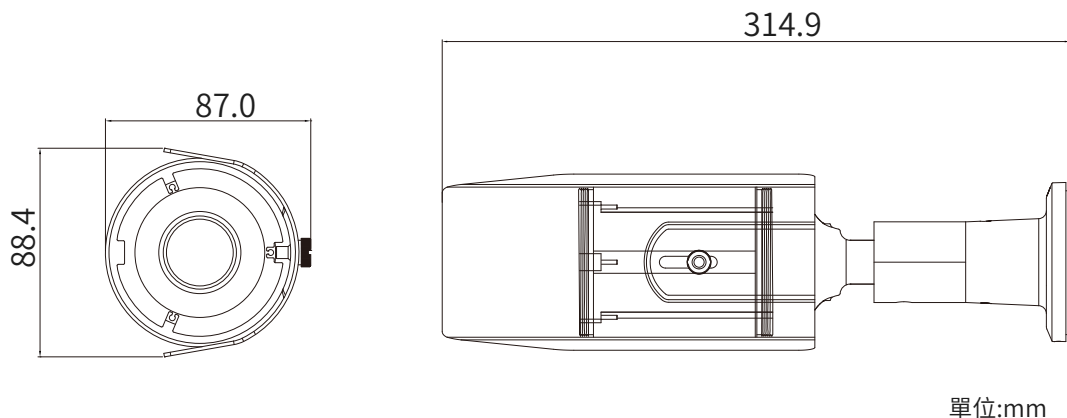
透過E-mail通知或FTP至指定位置

產品規格如有變更，將不另行通知。

Distributed BY

商品規格

- 使用者-** 最大8個使用者同時線上監看
使用者權限分級管理
- 維護-** 支援網路線上韌體升級
- 輸出入埠-** RJ-45網路連接埠, 電源輸入埠DC12V
- 輸入電源-** DC12V or 乙太網路供電系統PoE IEEE802.3af Class 0(選配)
- 最大消耗功率-** 3.6W(IR OFF),18W(IR ON)
- 重量-** 淨重:965g
- 尺寸-** 315 x 88x 87 mm
- 工作溫度-** 0°C ~ 45°C
- 防水防塵等級-** IP66
- 人臉辨識系統-** 可輸入人像圖資300筆
人像圖資辨識像素1920*1080
使用Vacron FaceTool進行大筆人像資料匯入
IE頁面可進行單筆資料匯入
人臉辨識系統可進行多人同時辨識



產品規格如有變更，將不另行通知。

Distributed BY