

# VIH-US831VM 1080P IP66

## 人形辨識網路攝影機



H.265



CMOS  
1/2.8"



Motion



DC 12V



Users



0 LUX



P.O.E

(選配)



8 LEDS



LENS  
2.8~12mm



- › 2百萬像素 1/2.8" CMOS感光元件, 影像品質極佳
- › 即時H.265/MJPEG多模引擎壓縮技術(Dual Codec)
- › 人行辨識系統可進行.影像監控電子圍籬設定.智慧偵測辨識避免誤判
- › 多碼流、多種壓縮格式支援, 可彈性運用
- › 內建硬體偵錯機制, 穩定度最佳
- › 支援ONVIF國際標準、相容性及整合性最佳。

\*該機型為特殊功用機型, 如有案件整合計畫可洽本公司、業務人員商談

## 功能簡介

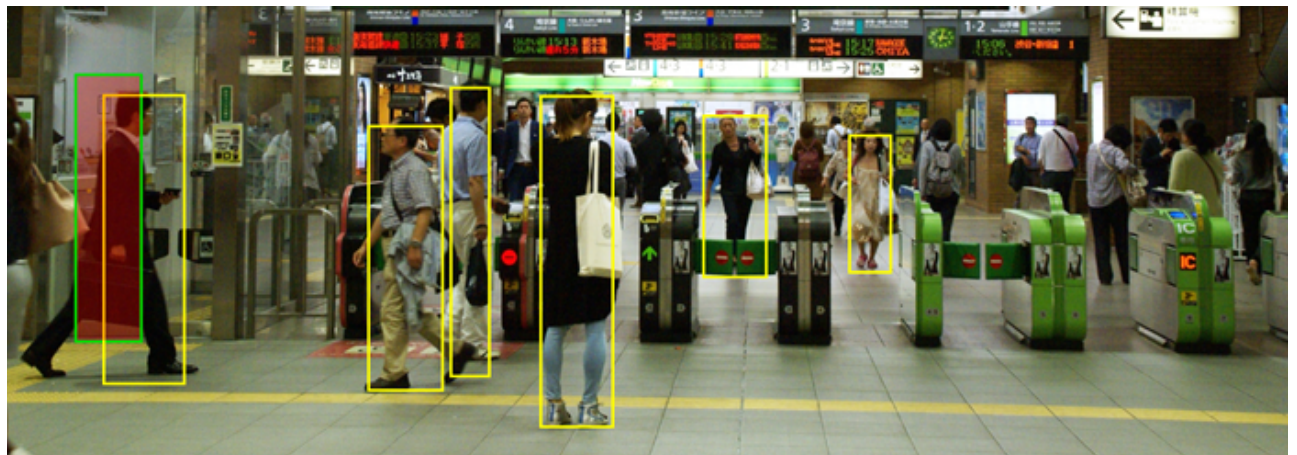
### 人形偵測系統功能:

依照監控畫面設定，在同一畫面下AI演算人形偵測，並在即時影像上框出人形。



## 系統說明

1. 人形辨識系統: 偵測到人形物體會顯示黃色外框並追蹤人形軌跡
2. 同一畫面人形偵測可同時偵測10組人形物體並追蹤
3. 人形偵測條件: 人形可站立行走、蹲下或坐下，但需要有明顯頭部與軀幹的畫面才會鎖定偵測 \*人像過小或無明顯頭部與軀幹. 會無法追蹤偵測\*
4. 本機可設定警戒區域當人形物體移動至警戒區域，可連動警報設備或經由網路回傳警報訊警戒區框為綠色外框，當有人形物體接觸到警戒框後，立即發出警報



Distributed BY

## 商品規格

---

**型號-** VIH-US831VM

**系統-** Flash:32MB | RAM:256MB

**感光元件-** 2百萬畫素 1/2.8英吋 CMOS感光元件

**鏡頭-** Varifocal 2.8-12mm F1.4

**濾光片-** 內建可移動的紅外線濾光片切換器，適合日間及夜間功能

**低照度-** 0 Lux(紅外線燈啟動)

**紅外線燈-** HI-P 8顆.紅外線LED

---

**影像-** H.265: 1920x1080 at 30fps

H.265: 1280x720 at 30 fps

H.265: 640x480 at 30 fps

H.264、H.265、JPEG多模引擎壓縮技術(Dual Codec)

可同時傳送多模影像串流

**影像調整-** 可調整影像尺寸、品質與傳輸速度

可於影像顯示時間、日期或自訂文字，並且可設定顯示位置

可調整亮度、對比、飽合度及銳利度

具備AGC、AWB、AES、BLC、WDR等功能

---

**網路介面-** 10/100 Mbps 乙太網路, RJ-45

**通訊協定-** IPv4, TCP/IP, DHCP, HTTP, RTSP, SNTP, DNS

**瀏覽器-** Microsoft Internet Explorer 6.0以上

**警報與事件通知-** 畫面異動偵測模式

透過E-mail通知或上傳檔案至FTP

**使用者-** 最大8個使用者同時線上監看

使用者權限分級管理

**維護-** 支援網路線上韌體升級

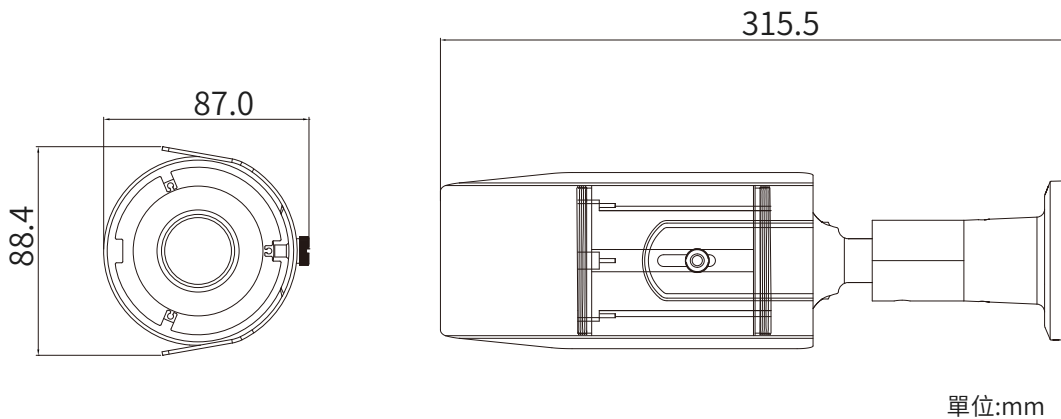
---

產品規格如有變更，將不另行通知。

Distributed BY

## 商品規格

- 輸出入埠-** RJ-45網路連接埠,電源輸入埠DC12V RJ-45網路連接埠,電源輸入埠DC12V, 自動光圈, 警報輸出入埠(2in,1out),
- 輸入電源-** DC12V  
乙太網路供電系統PoE IEEE802.3af Class 0(選配)
- 最大消耗功率-** 3.6W(IR OFF),18W(IR ON)
- 重量-** 淨重:1235g
- 尺寸-** 315.5 x 147x 116 mm
- 工作溫度-** 0°C ~ 45°C
- 人形辨識系統-** 在同一畫面.可同時偵測10人.  
可設置警報系統.電子圍籬偵測.連動警報設備  
智能辨識偵測人形物體.減少偵測錯誤發出警報



產品規格如有變更,將不另行通知。

Distributed BY