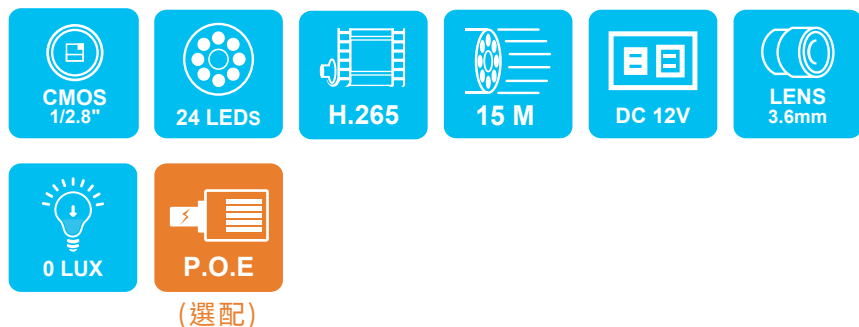


# VIN-DS755-E6 5MP

## 半球型網路攝影機



- › SONY 5百萬像素 1/2.8" CMOS感光元件，影像品質極佳
- › 即時H.265/H.264多模引擎壓縮技術(Dual Codec)
- › 影像解析度可達2592\*1944，並提供每秒 30 張影像
- › 24顆LED燈:投射距離可達15公尺
- › 支援ONVIF國際標準，相容性及整合性最佳

## | 商品規格

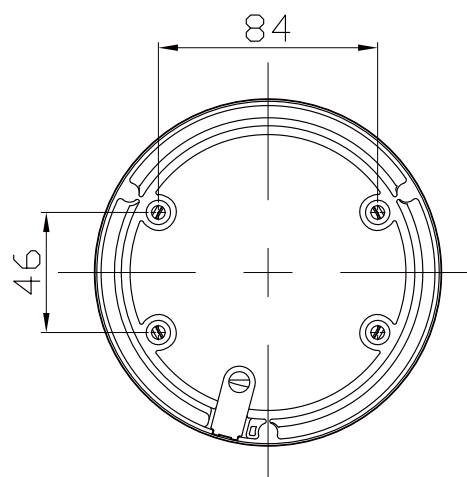
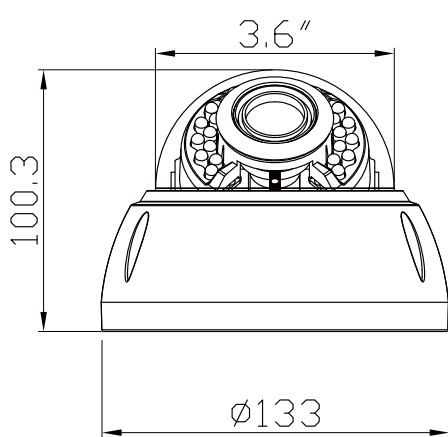
---

- 系統- Flash:256MB  
RAM:512MB
  - 感光元件- FullHD High Quality 1/2.8” SONY CMOS Image Sensor
  - 鏡頭- 3.6 mm
  - 濾光片- 內建磁吸式的紅外線濾光片切換器
  - 低照度- 0 Lux(紅外線燈啟動)
  - 紅外線燈- 24顆LED燈
- 
- 影像效能- H.265/H.264: 2592x1944 at 30 fps  
H.265/H.264: 2560x1440 at 60 fps  
H.265/H.264: 2048x1536 at 60 fps  
H.265/H.264: 1920x1080 at 60 fps  
H.265、H.264 多模引擎壓縮技術(Daul Codec)  
可同時傳送多模影像串流
  - 影像調整- 可調整影像尺寸、品質與傳輸速度  
可於影像顯示時間、日期或自訂文字，並且可設定顯示位置  
可調整亮度、對比、飽合度及銳利度  
具備AGC、AWB、AES、BLC、WDR功能
  - 電子快門- 1/2 ~ 1/100,000 Sec
  - 網路介面- 10 /100 Mbps 乙太網路,RJ-45
  - 通訊協定- IPv4,TCP/IP, DHCP, HTTP, RTSP,SNTP,DNS
  - 瀏覽器- Microsoft Internet Explorer 6.0以上  
Safari, Chrome或Firefox
  - 警報與事件通知- 畫面異動偵測模式  
透過E-mail通知或上傳檔案至FTP

產品規格如有變更，將不另行通知。

## 商品規格

- 使用者-** 最大8個使用者同時線上監看  
使用者權限分級管理
- 維護-** 支援網路線上韌體升級
- 輸出入埠** RJ-45網路連接埠,電源輸入埠
- 輸入電源-** DC12V or 乙太網路供電系統PoE IEEE802.3af Class 0(選配)
- 最大消耗功率-** 3.6W(IR OFF) 、10W(IR ON)
- 重量-** 淨重:1050克
- 尺寸-** W:Φ135mm H:110mm
- 工作環境-** 0 ~ 45 °C



單位:mm

產品規格如有變更，將不另行通知。