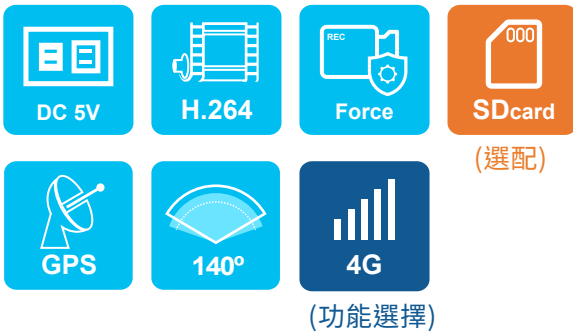


VVG-MDE55A 1080P IP66

穿戴式行動攝影機



- › 1路高解析度 FULL HD 1080P, H.264影像壓縮畫面不失真
- › 低亮度高感度攝影機, 廣角140度鏡頭
- › 搭配大容量行動電源輸入DC 5V, 達成長時間錄影不中斷
- › 循環錄影不覆蓋重要事件, 保留事件發生的畫面
- › 內建GPS定位, 行駛路線的軌跡記錄, 可於播放影片時點選Google Map呈現
- › 多轉向鏡頭背夾, 適合各種角度安裝
- › 內建麥克風及燈號顯示狀態
- › 適用對象: 軍、警等執法人員, 郵差、保全等與人群接觸的服務人員

| 主機規格

- 影像輸入- 支援1通道1080P 5V攝影機。
- 錄影解析度- 錄影解析度1080p。
 - 錄影張數CH1 30FPS
- 電源- (a)輸入DC5V時，耗電流約 0.95A，功率小於4.75W。
(b)工作電壓：DC4.75V ~ DC5.25V。
- 溫度範圍- 工作溫度：-20度~60度（可自然散熱的非密閉空間）
保存溫度：-40度~85度
- 儲存裝置- 記憶卡Class 10且容量8G以上SDHC Card 否則無法進行錄影。
- 錄影方式- 開機後自動持續錄影。
- 記錄內容- 影像、日期時間、聲音、觸控訊號、GPS。
- 儲存格式- 特定檔案格式，需搭配專用播放軟體播放。
- 聲音輸入- MIC
- 時間設定- 使用內建萬年歷時鐘
- 輸出裝置- (a)紅色燈：紅色2秒一閃表示錄影中，1秒快閃表示強制錄影中，閃動快速表示韌體更新中，請勿斷電。紅色長亮為裝置錯誤燈。
(b)藍色燈：連線燈，2秒一閃表示搜尋中，恆亮則為連線狀態。
(c)綠色燈：GPS定位燈，2秒一閃表示搜尋中，恆亮則為已定位狀態。
(d)TOUCH PANEL持續按住超過5秒後放開，可關閉所有顯示燈。
- 輸入裝置- (a)電源與訊號輸入線：電源DC5V輸入，USB TypeA(行動電源)。
(b)影像輸入：寶馬頭
(c)顯示器輸入：MIC聲音輸入
(d)SD卡插槽
(e)Micro SIM卡插槽

產品規格如有變更，將不另行通知。

Distributed BY

| 主機規格

- 配件- (a) 電源線
- (b) 攝影機
- (c) GPS天線
- (d) 腰包

| 攝影機規格

- 影像解析度- 解析度 NTSC/PAL 為 1920x1080張數最高 30FPS
- 影像元件- 1/2.9" CMOS Digital Image Sensor
- 鏡頭視角- 廣角 140 度
- 鏡頭- 2.1 mm
- 輸出端子- 寶馬防水接頭
- 防塵防水- IP66

產品規格如有變更，將不另行通知。

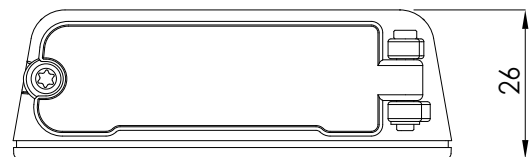
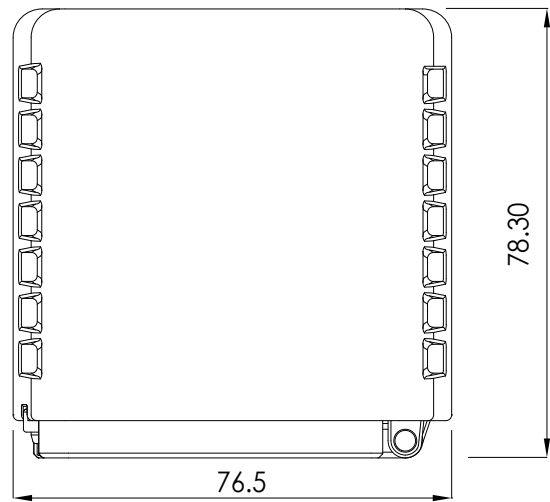
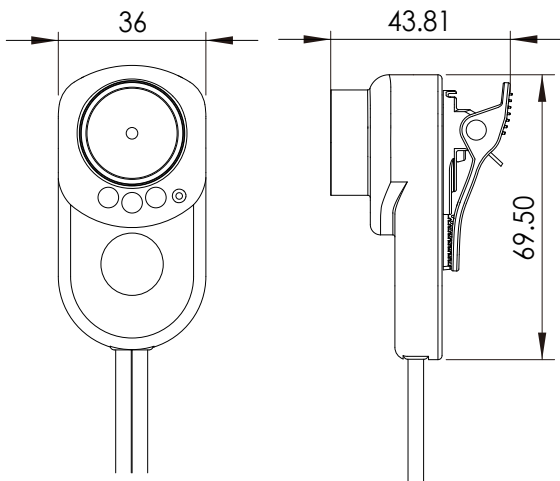
Distributed BY

外觀說明



多轉向鏡頭背夾

360度可旋轉固定夾，讓密錄器可直可橫夾帶，適合各種角度安裝。



單位: mm

產品規格如有變更，將不另行通知。

Distributed BY