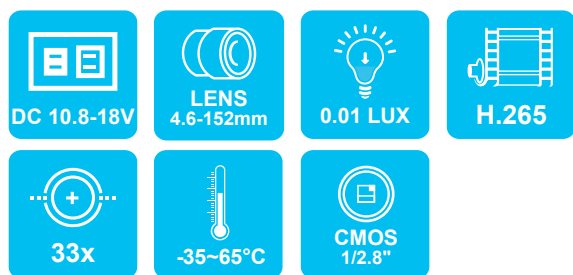


VVI-933D5 1080P IP66

紅外線快速球



- › 底部減震器，配合車載支架，安裝於車頂使用。
- › 防護等級達IP66，支持三級防雷防突波設計。
- › 採用陣列紅外燈，使用壽命可達30000小時，夜視距離提升。
- › 安置於三腳架作現場勘測使用，航空頭設計穩定防水不鬆脫。
- › 採用0.9°精密電機驅動，低速平穩，運行平滑無抖動。
- › H265壓縮格式，畫質提升。
- › 結構設計精巧，高強度鋁合金精鑄外殼，抗衝擊、防腐蝕。
- › 支援瀏覽器即時瀏覽與內置SD卡本機錄影功能。

| 商品規格

- 感光元件- 1/2.8" Progressive Scan CMOS
 - 焦距- 4.6-152mm
 - 鏡頭倍率- 33倍 光學變焦 / 16倍 數字變焦
 - 光圈- F1.5-F2.7
 - 視角- 水平50.2-2.9度(廣角-望遠) 垂直 37.9-2.1度
 - 焦點- 10mm-1000mm(廣角-望遠)
 - 變焦速度- 大約3 秒
-

- 日夜轉換模式- 雙濾光片切換同步圖像、自動、彩色、黑白、定時、閾值控制、翻轉
 - 掃描系統- 逐行掃描
 - 影像- 50HZ:25fps(1920x1080) 60HZ:30fps(1920x1080)
50HZ:25fps(1280x720) 60HZ:30fps(1280x720)
 - 最低照度- 0.01Lux @(F1.5,A GC ON)彩色
0.005Lux @(F1.5,A GC ON)黑白
 - 影像調整- 亮度、對比度、飽和度、銳度、色度等可調
區域遮擋、抗閃爍、去霧、走廊模式、鏡像、翻轉、背光補償、
強光抑制、曝光補償、增益、壞點補償、斷電記憶
 - 影像設置- 可透過客戶端或 IE 瀏覽器調整
 - ROI- 4區域設置
 - 聚焦模式- 自動/手動/一次聚焦
 - 曝光模式- 自動曝光/光圈優先/快門優先/手動曝光
 - 電子快門- 1/25~1/100000
 - 白平衡- 自動1/自動2/室內/室外/手動/鈉燈/日光燈
 - 寬動態- 超級寬動態,自動寬動態,0-100 數字調整
 - 降噪- 2D / 3D
-

產品規格如有變更,將不另行通知。

Distributed BY

商品規格

訊號系統- PAL/NSTC

儲存- 支援 MicroSD 存儲 128G (建議使用class10)

智慧功能- 移動偵測、影像遮擋、斷網、記憶卡錯誤、IP 衝突、記憶卡滿

通訊協定- TCP/IP、HTTP、DHCP、DNS、DDNS、RTP、RTSP、PPPoE、SMTP
、NTP、UPnP、SNMP、FTP、802.1x、QoS、HTTPS、(IPv6可選)

標準協議- ONVIF2.4、GB/T28181 (可選)、FV協議 (私有)

解析度- 1080P/720P+D1/CIF

聲音壓縮- G.711a

壓縮格式- H.265/H.264

通用功能- 密碼保護、多用戶訪問控制

水平速度- 0°—220°/S

垂直速度- 0°—90°/S

水平旋轉範圍- 360°

垂直角度- -20°—+90°

預設點- 256個預設點、6條巡航軌跡

控制鍵盤- RS485、鮑率從2400Bps到19200Bps可選

濕度- 0~90%

防水防塵等級- IP66

工作溫度- -35°C~+65°C

電源- DC10.8V-DC18V 2A

抗沖擊要求- ≥4G

雨刮功能- 支援

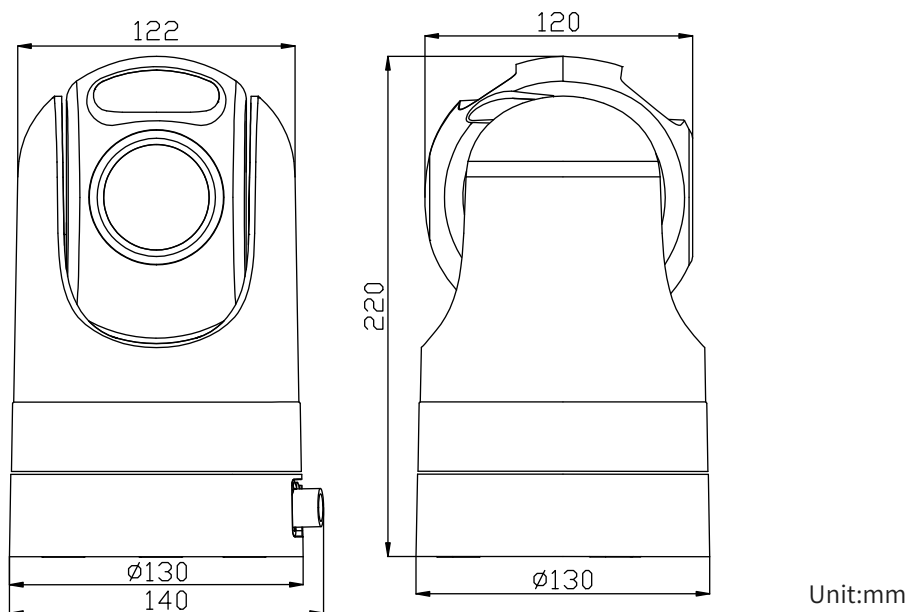
尺寸- 220(高) × 129 (直徑)

重量- 2.5kg

產品規格如有變更，將不另行通知。

Distributed BY

外觀說明



產品規格如有變更，將不另行通知。

Distributed BY