



1000 TVL

VACRON-P 超寬動態

高清彩色攝影機



CCTV 監視系統

NEW 2013 APR. V1.0



VCP-9607SHW

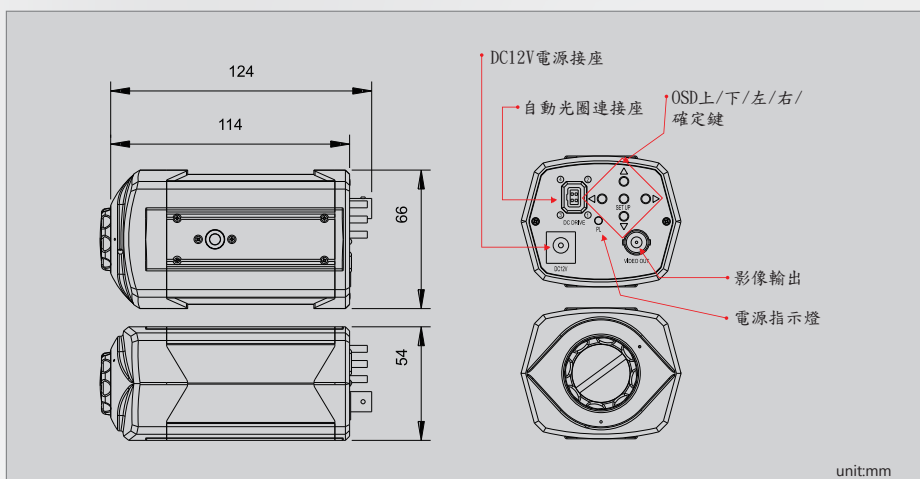
- 1/3 CCD_高感度超寬動態彩色攝影機
- 高解析度 彩1000TVL
- 雜訊抑制功能(2D/3D)
- 真實超寬動態範圍/數位寬動態功能(WDR_128dB)
- 感度提升(累增快門)：x2~x512(Max)
- 背光補償(BLC)，強光抑制(HLC)
- 電子雲台(Zoomx4)
- 8個可隱私遮蔽(彩色)
- 畫面成像對比度高
- 適合使用在逆光的環境
- 高品質透霧監控，影像處理系統
- 夜間紅外線偵測，自動調整曝光強度(Smart IR)
- 色滾動抑制

1000 TVL VACRON-P 超寬動態彩色攝影機 VCP-9607SHW

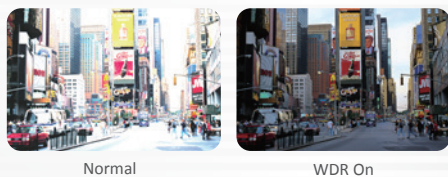
規格表

訊號模式	NTSC (美規)	PAL (歐規)
影像元件	1/3"SONY 高清 CCD 影像感應器	
影像處理系統	數位信號處理系統	
影像畫素	1020 (水平) × 508 (垂直)	1024 (水平) × 596 (垂直)
總影像畫素	約52萬	約61萬
水平解析度	彩色 : 1000TVL	
電源輸入	DC +12V	
消耗電流	180 mA	
同步方式	內同步	
掃描系統	2 : 1交錯掃描	
最低照度	0.001 Lux	
信噪比	最大 63 dB	
OSD 選單	內建OSD 多層半透明選單設定	
攝影機名稱/功能啟動顯示	名稱顯示 / 功能顯示	
寬動態範圍(WDR)	WDR 真實寬動態(128dB)	
累增快門	X2 ~ X512	
逆光補償功能(BLC)	HLC / BLC / 關	
自動增益控制(AGC)	開	
數位減噪(DNR)	2D/3D-NR	
數位透霧處理	開/關	
數位電子放大	Zoom 4倍	
數位日夜模式(D & N)	彩色/黑白/自動-漸進式/自動-標準/外部輸入(自動)	
移動偵測功能	開/關	
閃爍抑制功能	開/關	
隱私遮蔽功能	開/關 (8 個可編輯區域)	
自動光圈控制	DC 鏡頭驅動	
CCD汙點補償	靜態& 動態 補償(4096 點)	
畫面品質設定	色彩度 / 對比度 / 飽和度 / 銳利度	
自動白平衡	自動白平衡/追蹤白平衡	
語言	英文 / 簡體中文 (可編輯多國語言)	
電子快門速度	自動: 1/60(50)S TO 1/100,000 S / 手動: 1/60(50)S, FL 1/120(100)S, 1/250S, 1/500S, 1/1,000S, 1/2,000S, 1/4,000S, 1/10,000S	
視頻訊號輸出規格	1 Vp-p標準視頻信號輸出, 75 Ohms	
工作溫度	- 5°C ~ +40°C	
尺寸	長 : 124mm 寬 : 66mm 高 : 54mm	
重量	大約 295 g	

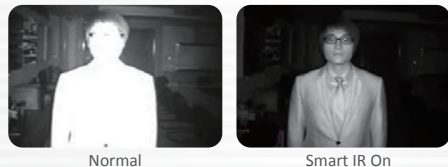
★產品規格如有變更, 恕不另行通知~



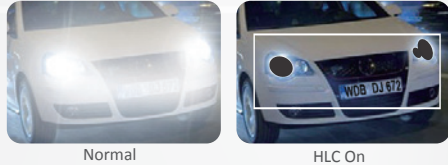
· 寬動態 (WDR)



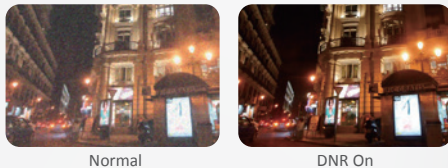
· 智慧型測光功能 (Smart IR)



· 強光抑制 (HLC)



· 數位減噪 (DNR)



· 隱私遮罩 (Privacy mask)



■ DISTRIBUTED BY

