



NO.30100002



2ch 雙鏡頭 HD720P/GPS/金電容 行車影音記錄器



車用產品類 CDR-E07

NEW 2016 MAR. V3.0



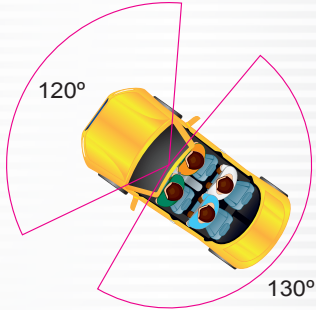
■ 選配

- 720p雙鏡頭車內車外錄影；前方可視角約120度，車內可視角約130度。
- 內建金電容備用電源，可於意外撞擊時保留最真實一面。
- 適用於計程車、水泥車、貨櫃車、油罐車、校車、警車、運鈔車、救護車、消防車、休旅車、房車等公務或私人安全運輸影像記錄。
- 體積小，便於安裝拆卸，不影響駕駛視線。
- 插卡通電就開始錄影不需要額外的操作。
- 記錄行駛路況影像，聲音，G-sensor和GPS data。
- 行駛路線軌跡記錄，可於播放影片時點選Google Map呈現。
- 採用Micro SD Card，建議等級使用Class 10以上。
- 可依路況調整G-sensor靈敏度，衝擊過大即啟動強制錄影，保留行車危險狀況記錄不被覆蓋。
- 專業的檔案格式，無需內建鋰電池，不懼怕高溫無爆裂的疑慮，是真正的黑盒子。
- 搭配3G模組，隨時掌握行車資訊與動態。(選配)
- 搭配WiFi，可透過行動裝置即時進行觀看、備份檔案。(選配)
- 本產品不相容sandisk 系列記憶卡。

2ch 雙鏡頭 720P / GPS/金電容 行車影音記錄器

CDR-E07

- 超廣角雙鏡頭 · 前方120度 / 車內130度
記錄無死角



- 內建GPS和重力感測器、Google Map
軌跡記錄回放 · 行車資訊一目瞭然



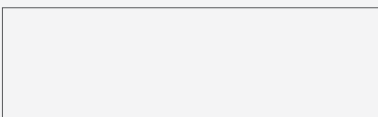
- 事件錄影保護功能 · 確保關鍵畫面不被覆蓋



- 碰撞影像自動備份功能 · 可依路況調整
重力感應值



■ DISTRIBUTED BY



規格表

晶片組	H.264影像壓縮晶片	
感測器裝置	前方720p CMOS Sensor / 車內720p CMOS Sensor	
鏡頭視野角(對角)	前方攝影機視角約120度 / 車內攝影機視角約130度	
電壓電流	需使用5V±5%、1A的車用變壓器 · 啟動電壓4.7V以上 內建1.5F金電容備用電源	
操作溫度	-15°C ~ +55°C(行進間駕駛溫度)	
儲存裝置	記憶卡建議使用Class 10以上Micro-SDHC Card (8/16/32/64GB)	
錄影方式	前方1280x720; · 錄影張數最高30fps/25fps(NTSC/PAL) 車內1280x720; · 錄影張數最高30fps/15fps(NTSC/PAL) 開機後自動持續錄影; 內鏡頭可經由軟體關閉	
記錄內容	日期時間、影像、聲音、G-Sensor資料、GPS資料	
儲存格式	特定格式檔 · 搭配專用播放軟體播放	
麥克風	內建單聲道高感度自動音量增益控制麥克風	
時間設定	GPS自動校正 · 無GPS訊號時使用內建萬年曆時鐘	
G-Sensor	內建3軸加速度感測器 (Internal 3D G-Sensor)	
GPS	衛星定位 · 行車路線軌跡記錄	
3G-module(選配)	3G無線遠端監控 · 影像即時傳輸 (支援中国联通(WCDMA)信號的3G功能)	
WiFi(選配)	WiFi 外接式 USB 無線網路卡限用D-Link(DWA-121) 外接Wi-Fi dongle 進行即時顯影 · 馬上下載即時備份	
配件	標配	(a) 點菸頭轉5V變壓器 (b) USB介面Micro SD卡讀卡機 (c) 4端點3.5吋耳機座轉RCA影像輸出線材 (d) 支架吸盤 (e) 支架固定架 (f) 遙控器 (g) 產品光碟 (h) 簡易說明書
	選配	(a) Micro SD卡Class10以上(8GB/16GB/32GB/64GB) (b) 外接式GPS Mouse(4接點耳機座4P Phone Jack Connect)

★產品規格如有變更 · 恕不另行通知。
★使用3G / WIFI 版本功能建議使用5V/2A 以上的車用變壓器。

Live 畫面

尺寸圖 單位:mm